

# Decco 62

minicatalog  
МИНИ КАТАЛОГ



## 4 chambers

Profile with an 81 mm width

Cross sections

Glass beads

Steel reinforcement

Articles

Compounds

Connecting members

## 4 камеры

профиль шириной 60 мм

Сечения

Штапики

Стальные усиления

Артикулы

Сложения

Соединительные элементы

**decco**<sup>®</sup>  
E X T R U S I O N

[www.decco.eu](http://www.decco.eu)



White profile  
Белый профиль



Steel reinforcement  
Стальной усилитель



Profile with gray seal  
Профиль с серым уплотнителем



Profile with black seal  
Профиль с черным уплотнителем



Profile without seal  
Профиль без уплотнителя

**6210**

Window and balcony frame

Рама оконная и балконная

nr: **6210-0-1**

□

90-100-10

Ix

0,98

Iy

1,64

nr: **6210-0-2**

90-101-10

1,78

1,80

nr: **6210-0-0**

90-106-10

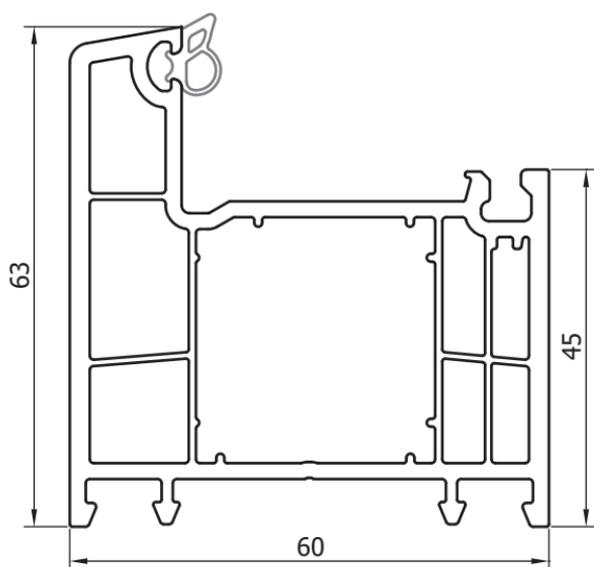
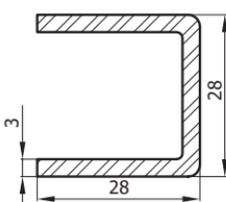
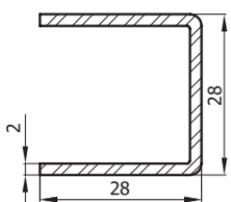
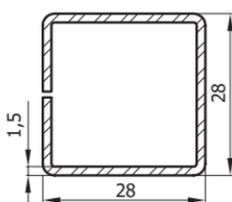
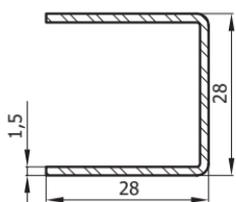
1,28

2,09

90-107-10

1,82

2,87

nr: **90-100-10**nr: **90-101-10**nr: **90-106-10**nr: **90-107-10**

**6212**

Window and balcony frame

ама оконная и балконная

nr: 6212-0-1  nr: 6212-0-2  nr: 6212-0-0  

□

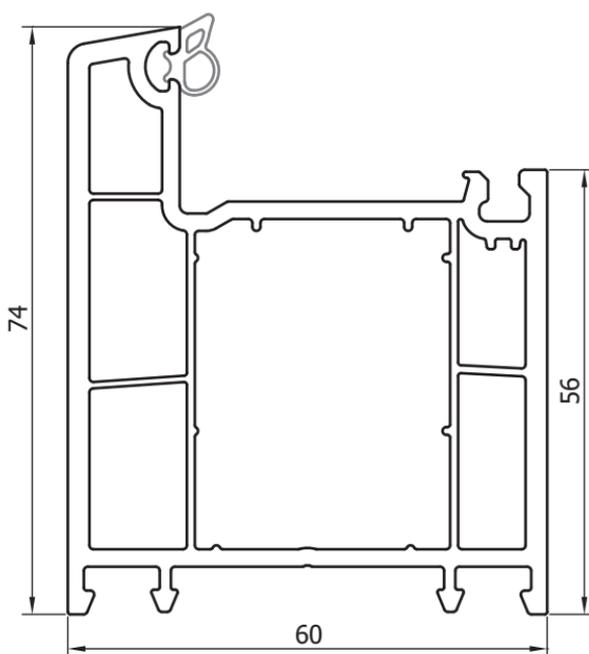
90-232-10

Ix

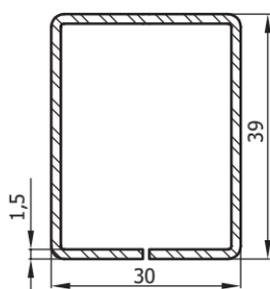
2,80

Iy

4,16



nr: 90-232-10



# 6220

Window and balcony sash

Створка оконная и балконная

nr: 6220-0-1  

nr: 6220-0-2  

nr: 6220-0-0  



90-100-10

Ix

Iy

1,64

0,98

90-102-10

1,23

0,76

90-106-10

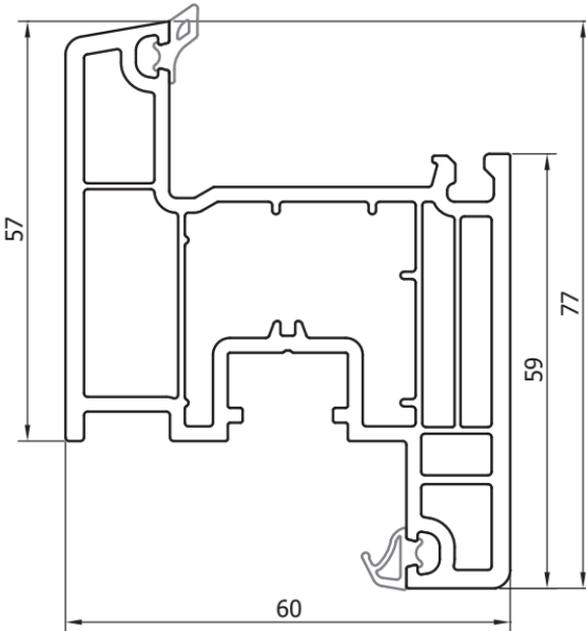
2,09

1,28

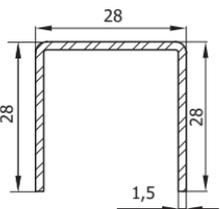
90-107-10

2,87

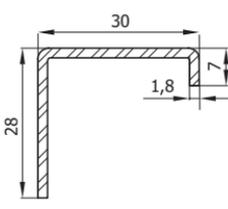
1,82



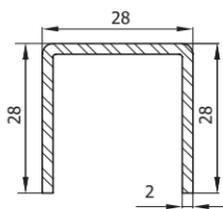
nr: 90-100-10



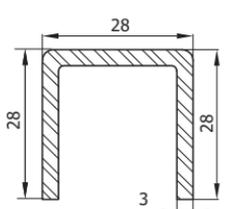
nr: 90-102-10



nr: 90-106-10



nr: 90-107-10

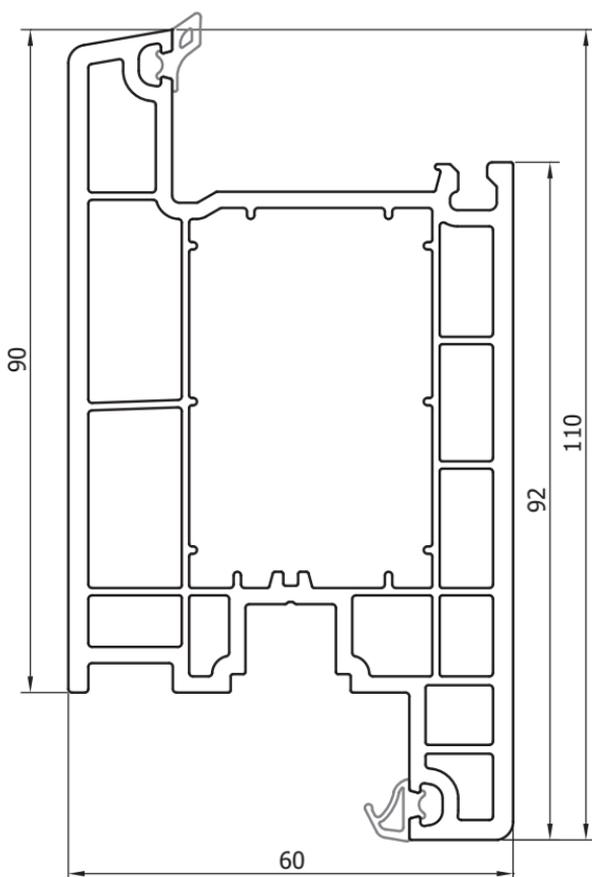


**6224**

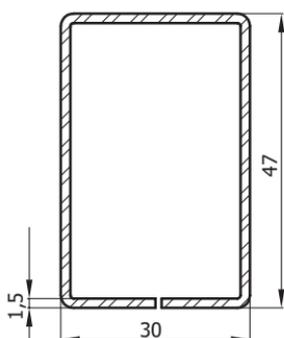
Door sash opened to the inside (Z)

Створка дверная Z, открываемая внутрь

nr: 6224-0-1				Ix	Iy
nr: 6224-0-2			90-234-10	3,28	6,53
nr: 6224-0-0					



nr: 90-234-10



**6225**

Door sash opened to the outside (T)

Створка дверная Т, открываемая внешне

nr: 6225-0-1  nr: 6225-0-2  nr: 6225-0-0  

□

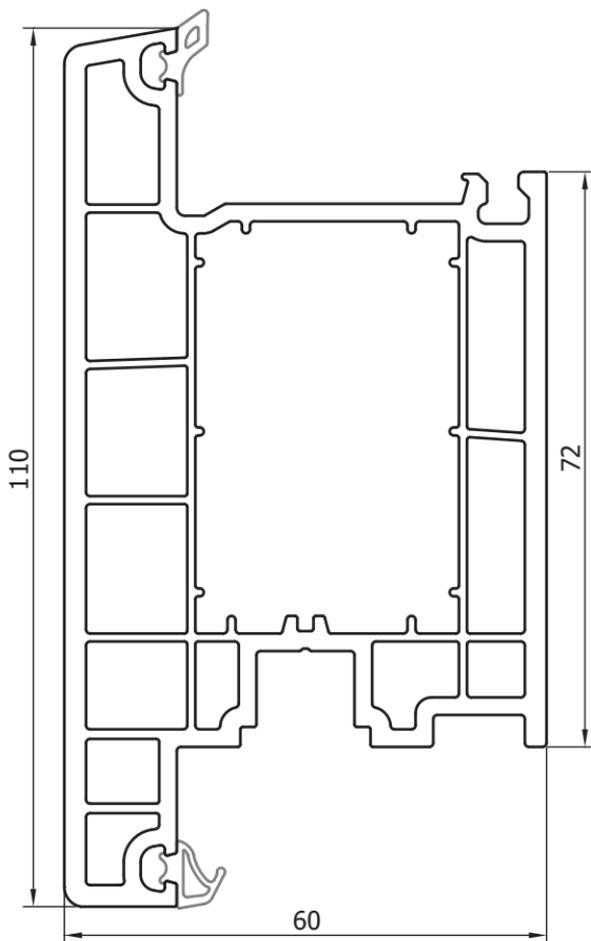
90-234-10

Ix

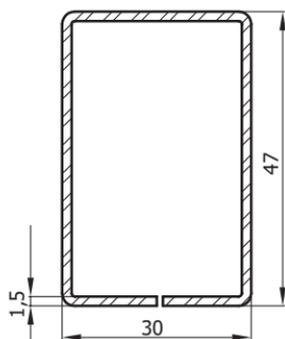
3,28

Iy

6,53



nr: 90-234-10

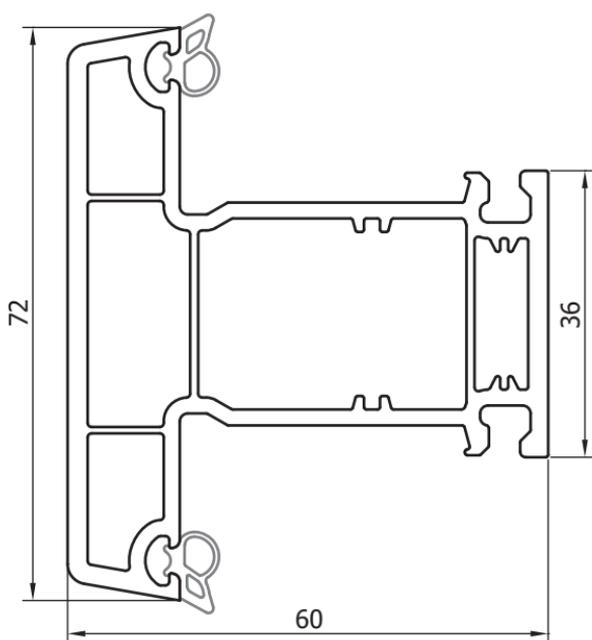
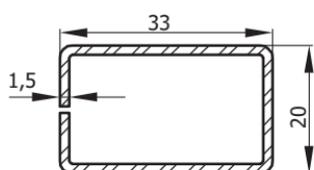
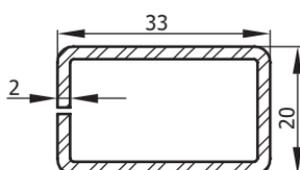
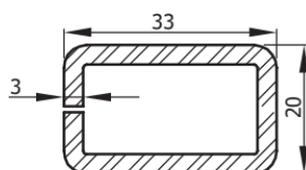


**6230**

Fixed mullion

Импост неподвижный

nr: <b>6230-0-1</b>			<b>П</b>	Ix	Iy
nr: <b>6230-0-2</b>			90-103-10	2,04	0,94
nr: <b>6230-0-0</b>			90-123-10	2,55	1,16
			90-133-10	3,36	1,49

nr: **90-103-10**nr: **90-123-10**nr: **90-133-10**

**6130**

Fixed mullion

Импост неподвижный

nr: **6130-0-1**  nr: **6130-0-2**  nr: **6130-0-0**  

□

90-103-10

Ix

2,04

Iy

0,94

90-123-10

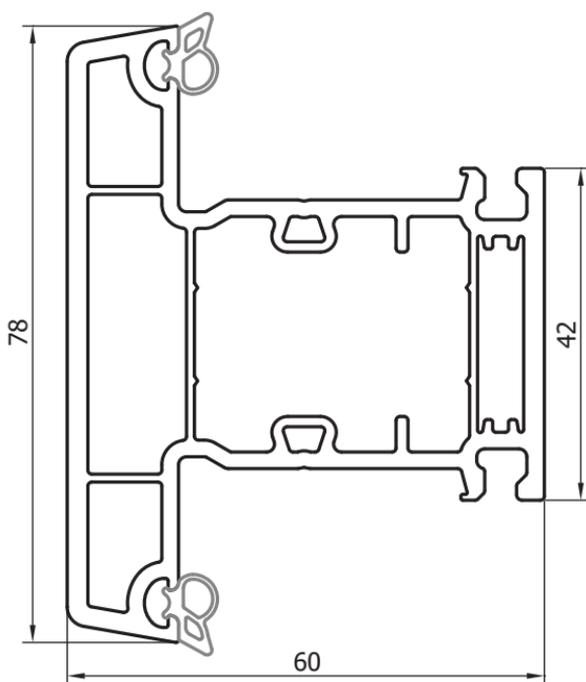
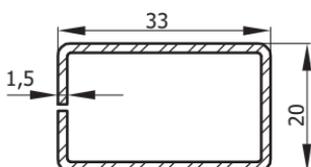
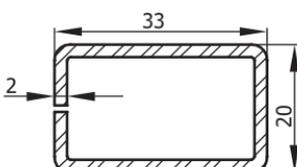
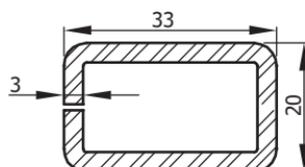
2,55

1,16

90-133-10

3,36

1,49

nr: **90-103-10**nr: **90-123-10**nr: **90-133-10**

**6132**

Movable mullion

Штульп

nr: 6132-0-0  

n

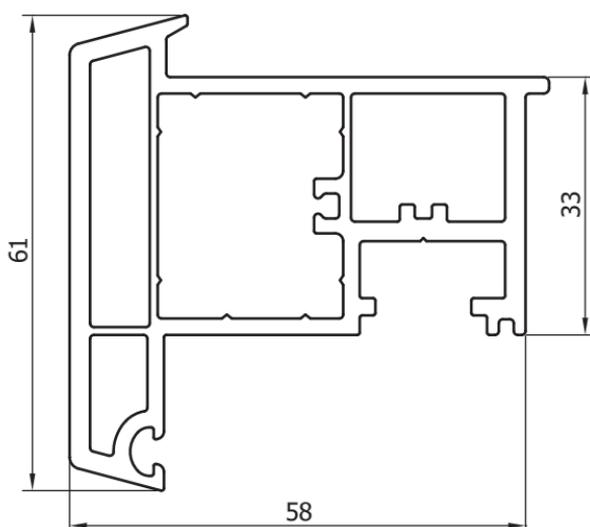
90-239-10

Ix

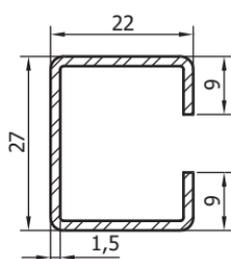
0,82

Iy

1,35



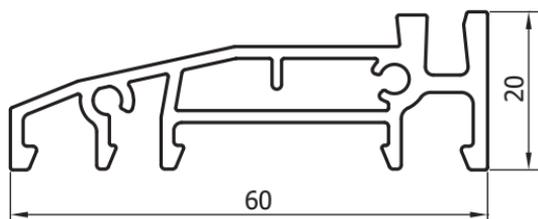
nr: 90-239-10



## 6218

Alu doorstep

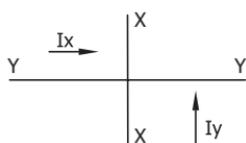
Порог дверной алюминиевый





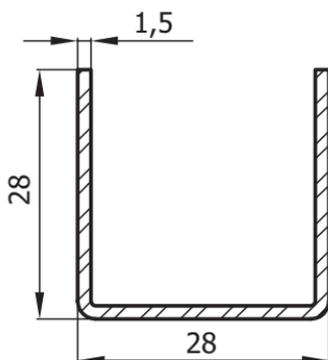
### 6210

Steel reinforcements  
Стальное усиления



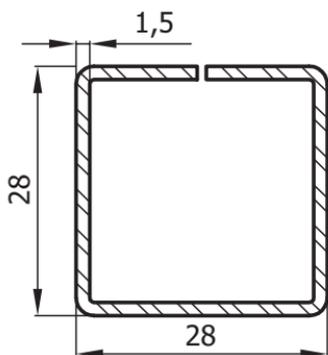
nr: 90-100-10

Ix Iy  
0,98 1,64



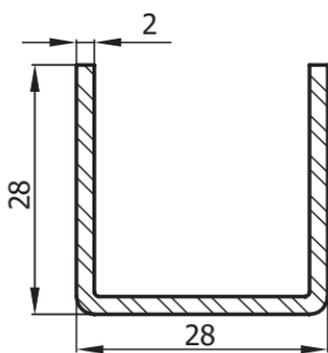
nr: 90-101-10

Ix Iy  
1,78 1,80



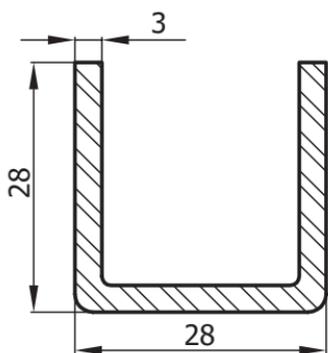
nr: 90-106-10

Ix Iy  
1,28 2,09



nr: 90-107-10

Ix Iy  
1,82 2,87

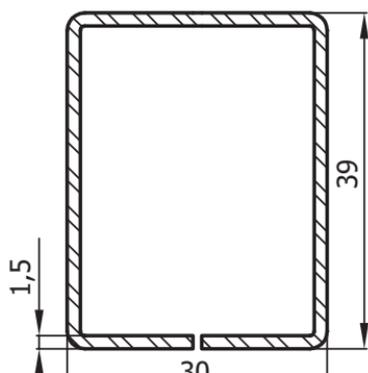


### 6212

Стальное усиление

nr: 90-232-10

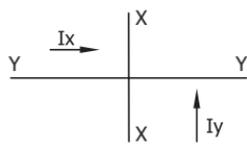
Ix Iy  
2,80 4,16





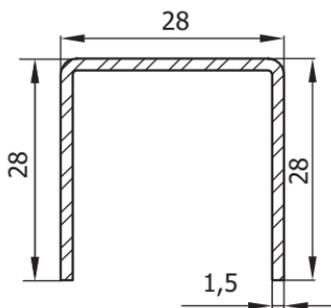
**6220**

Steel reinforcements  
Стальное усиления



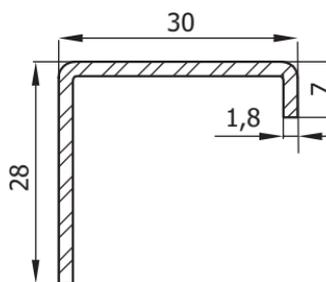
nr: 90-100-10

Ix    Iy  
1,64   0,98



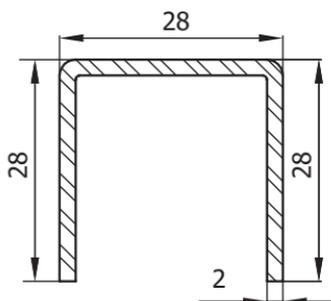
nr: 90-102-10

Ix    Iy  
1,23   0,76



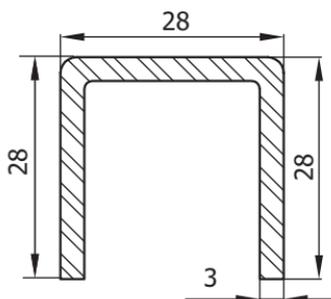
nr: 90-106-10

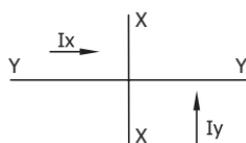
Ix    Iy  
2,09   1,28



nr: 90-107-10

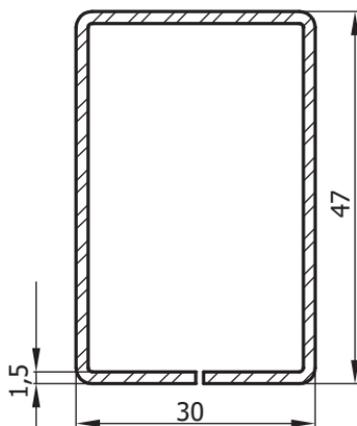
Ix    Iy  
2,87   1,82



**6224 / 6225**Steel reinforcements  
Стальное усиления

nr: 90-234-10

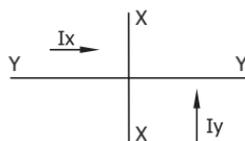
$I_x$	$I_y$
3,28	6,53





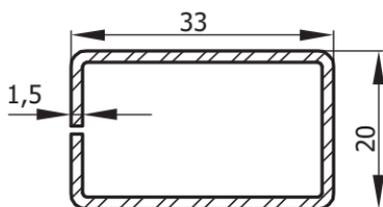
**6230 / 6130**

Steel reinforcements  
Стальное усиления



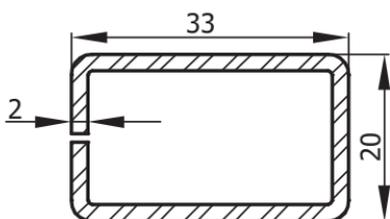
nr: 90-103-10

Ix Iy  
2,04 0,94



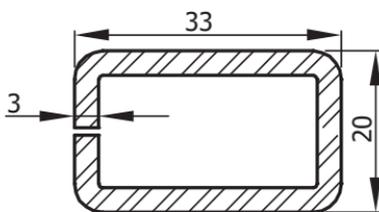
nr: 90-123-10

Ix Iy  
2,55 1,16



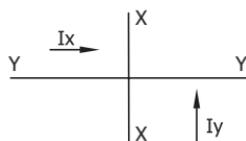
nr: 90-133-10

Ix Iy  
3,36 1,49



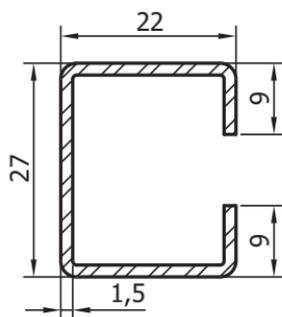
**6232**

Steel reinforcements  
Стальное усиления



nr: 90-239-10

$I_x$	$I_y$
0,82	1,35

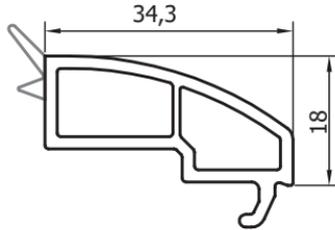


## Glass bead Штапик стеклопакета

### 6145

nr 6145-0-1 ☞

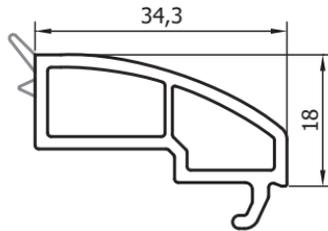
nr 6145-0-2 ☞



### 6245

nr 6245-0-1 ☞

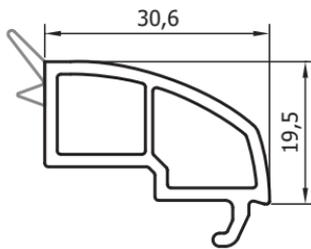
nr 6245-0-2 ☞



### 7146

nr 7146-0-1 ☞

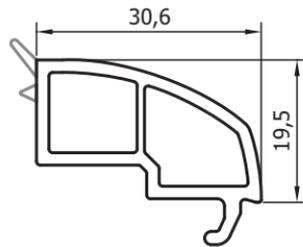
nr 7146-0-2 ☞



### 7246

nr 7246-0-1 ☞

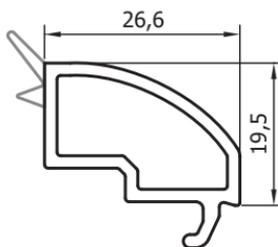
nr 7246-0-2 ☞



### 7148

nr 7148-0-1 ☞

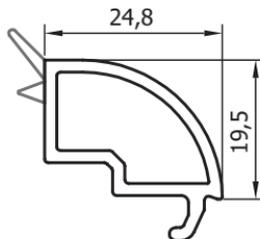
nr 7148-0-2 ☞



### 7140

nr 7140-0-1 ☞

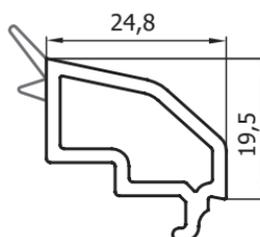
nr 7140-0-2 ☞

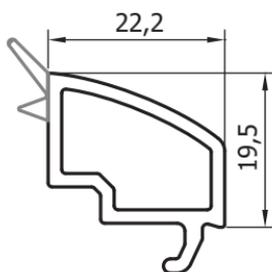
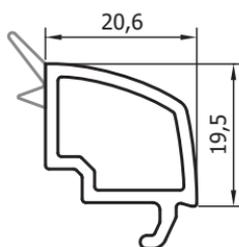
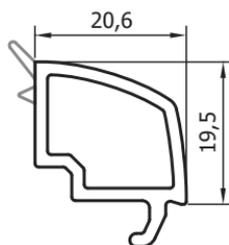
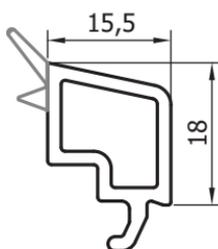
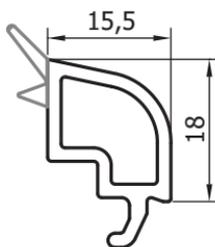
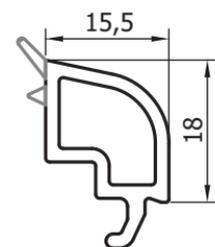
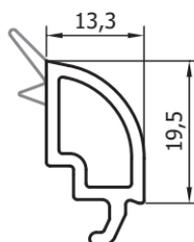


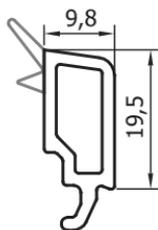
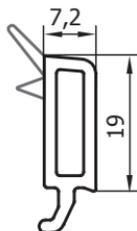
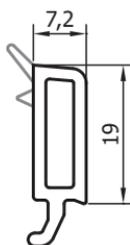
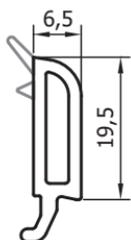
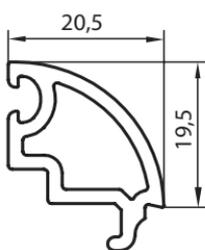
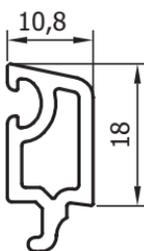
### 7141

nr 7141-0-1 ☞

nr 7141-0-2 ☞



**7149**nr 7149-0-1 nr 7149-0-2 **7147**nr 7147-0-1 nr 7147-0-2 **7247**nr 7247-0-1 nr 7247-0-2 **6140**nr 6140-0-1 nr 6140-0-2 **6141**nr 6141-0-1 nr 6141-0-2 **6241**nr 6240-0-1 nr 6240-0-2 **7143**nr 7143-0-1 nr 7143-0-2 

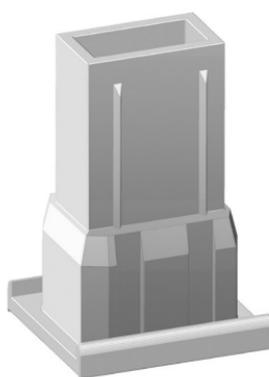
**7145**nr 7145-0-1 nr 7145-0-2 **6143**nr 6143-0-1 nr 6143-0-2 **6243**nr 6243-0-1 nr 6243-0-2 **7244**nr 7244-0-1 nr 7244-0-2 **7142-0-0****6142-0-0****6043-0-0**

**nr: 90-309-00**

Post 6230 connector (Inner)

Соединитель неподвижного импоста 6230

Внутренний

**nr: 90-312-00**

Post 6230 connector

Соединитель неподвижного импоста 6230

**nr: 90-329-00**

Post 6130 connector (Inner)

Соединитель неподвижного импоста 6130

Внутренний

**nr: 90-322-00**

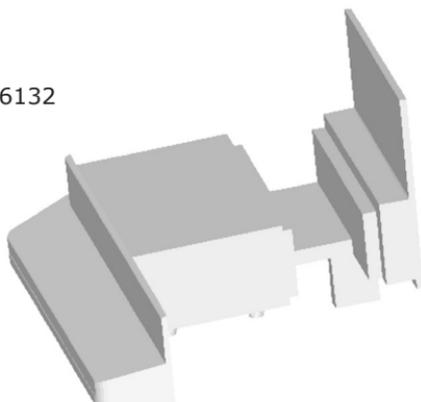
Post 6230 connector (Inner)

Соединитель неподвижного импоста 6130

**nr: 90-304-00**

End of movable post 6132

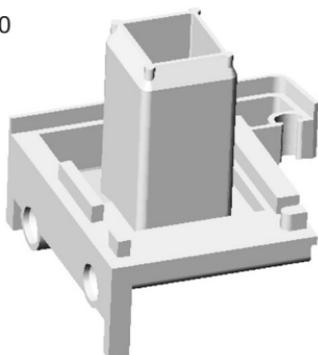
Наконечник подвижного импоста 6132



**nr: 90-306-00**

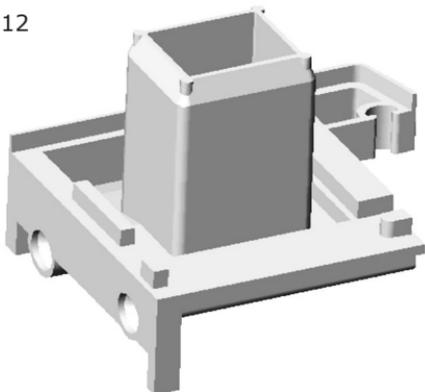
Connector of doorstep 6218 and casing 6210

Соединитель порога 6218 с рамой 6210

**nr: 90-317-00**

Connector of doorstep 6218 and casing 6212

Соединитель порога 6218 с рамой 6212

**nr: 90-331-00**

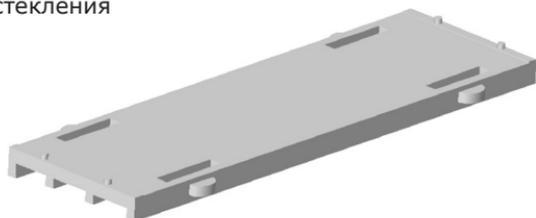
Welding block

Сварное копыто (6224, 6225)

**nr: 90-301-00**

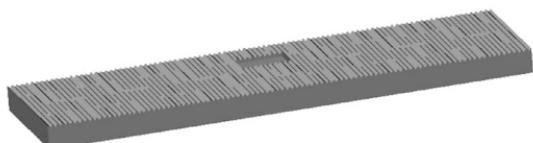
Base rest for glazing

Подкладка базовая для остекления

**nr: 90-302-00**

Base rest for glazing 1-6 mm

Подкладка базовая для остекления 1-6 мм



**nr: 90-315-00**

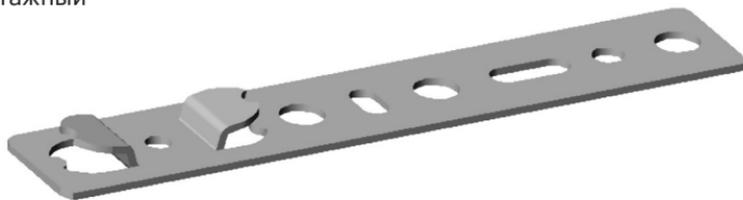
Shoe

Трамплин

**nr: 90-303-00**

Assembly anchor

Анкер монтажный



Уплотнитель

**nr. 90-400-20** black / черный

**nr. 90-400-30** gray / серый



Уплотнитель

**nr. 90-401-20** black / черный

**nr. 90-401-30** gray / серый



Уплотнитель

**nr. 90-402-20** black / черный

**nr. 90-402-30** gray / серый



Уплотнитель

**nr. 90-403-20** black / черный

**nr. 90-403-30** gray / серый



Уплотнитель

**nr. 90-404-20** black / черный

**nr. 90-404-30** gray / серый



Универсальный уплотнитель

**nr. 90-407-20** black / черный

**nr. 90-407-30** gray / серый



Универсальный уплотнитель

**nr. 90-408-20** black / черный

**nr. 90-408-30** gray / серый





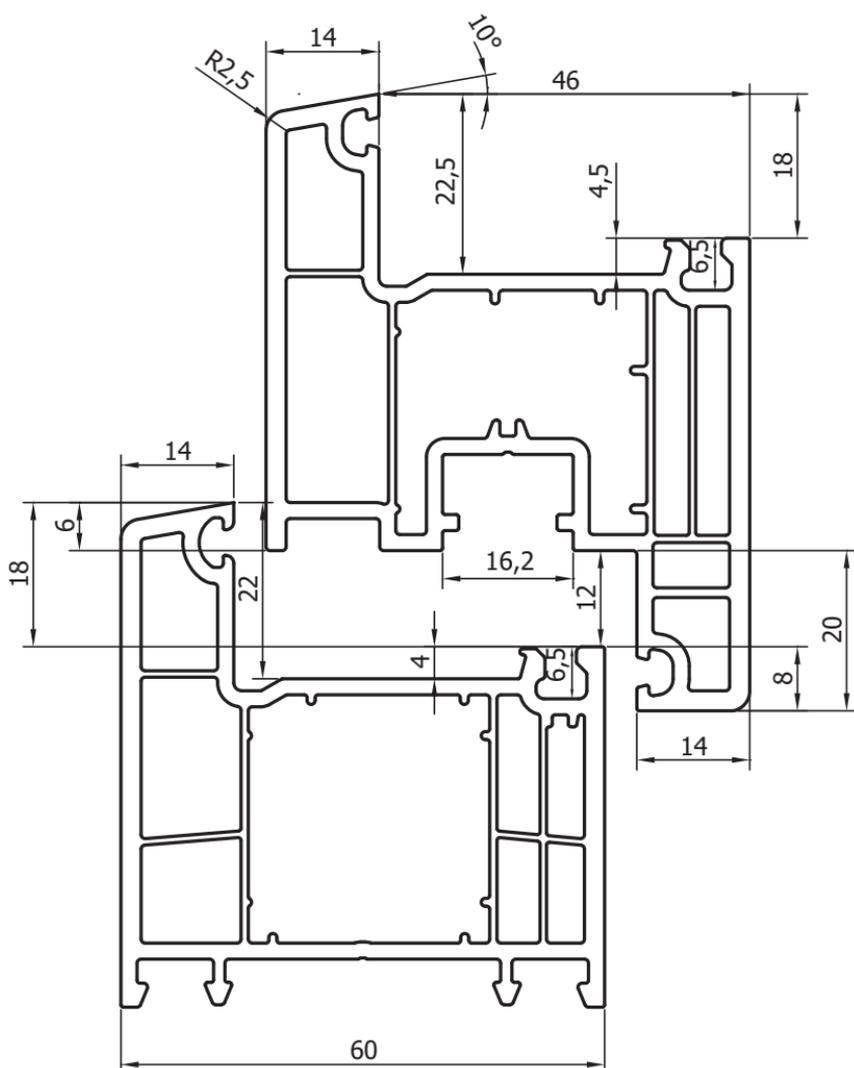
# Decco 62

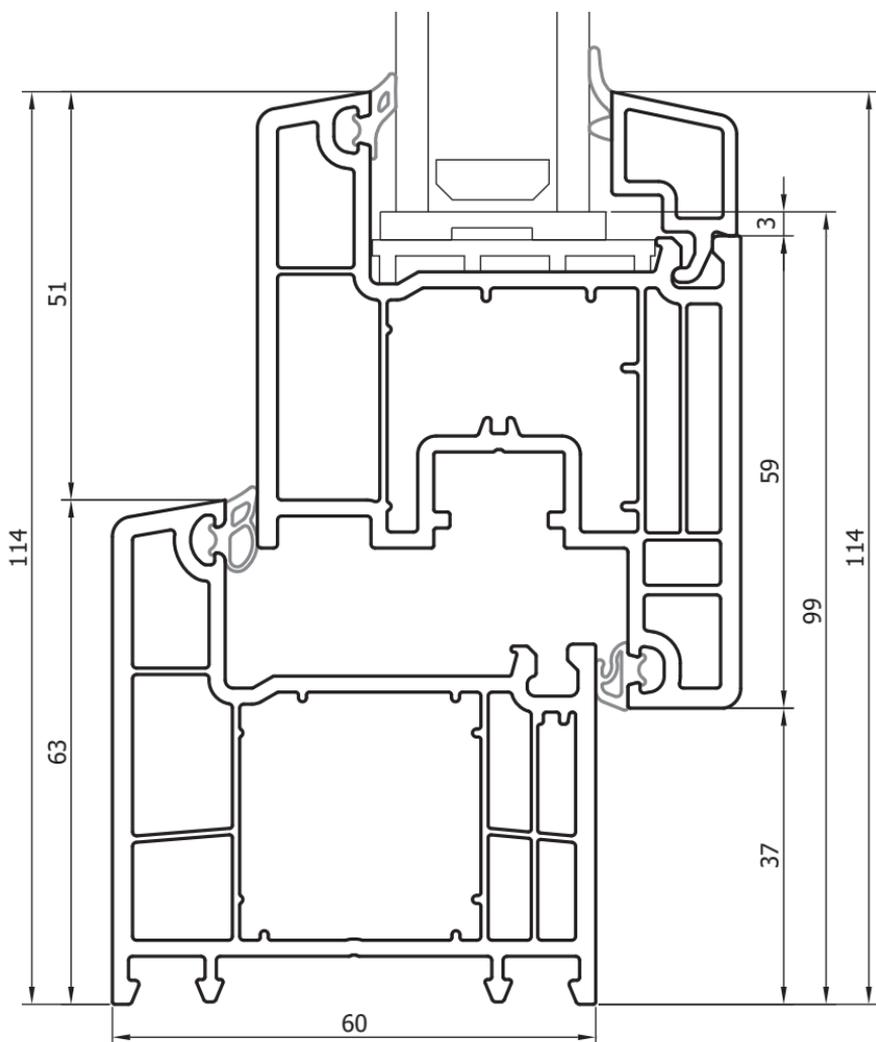
4 chambers Profile with an 81 mm width  
4 камеры профиль шириной 81 мм

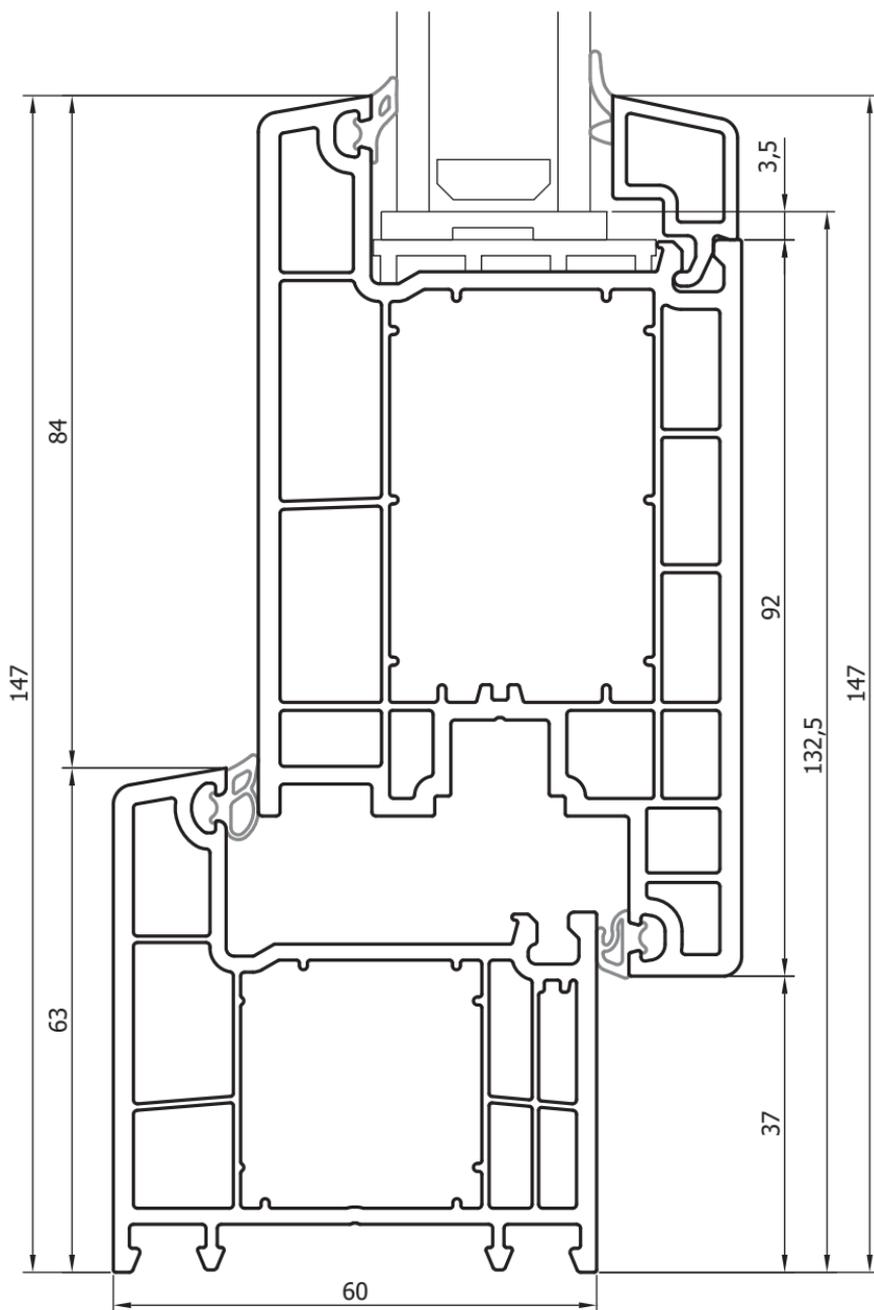


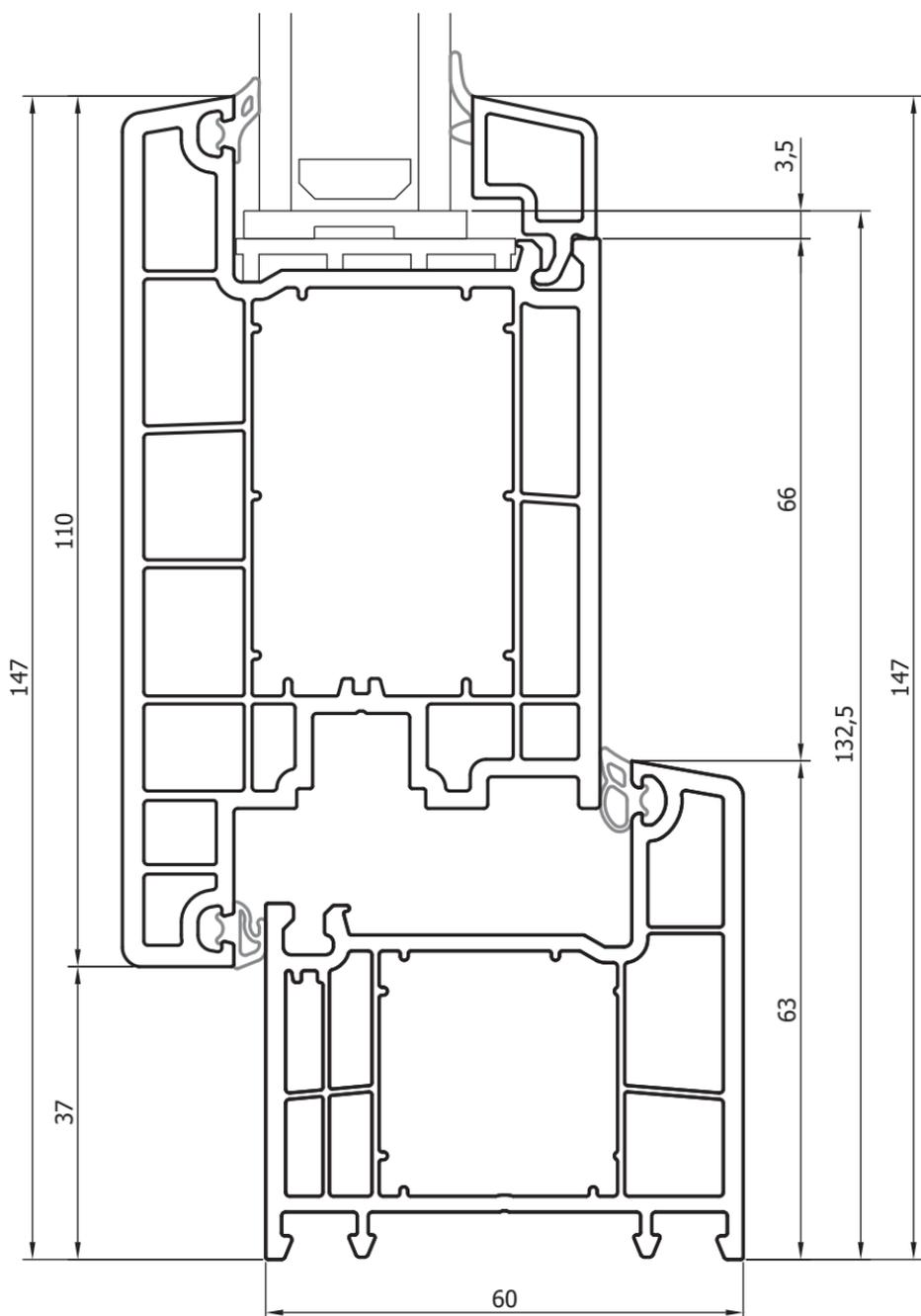
Comounds  
Сложения

## General properties Общие свойства



**6210**Frame  
Рама**6220**Sash  
Створка

**6210**Frame  
Рама**6224**Sash  
Створка

**6210**Frame  
Рама**6225**Sash  
Створка

**6212**

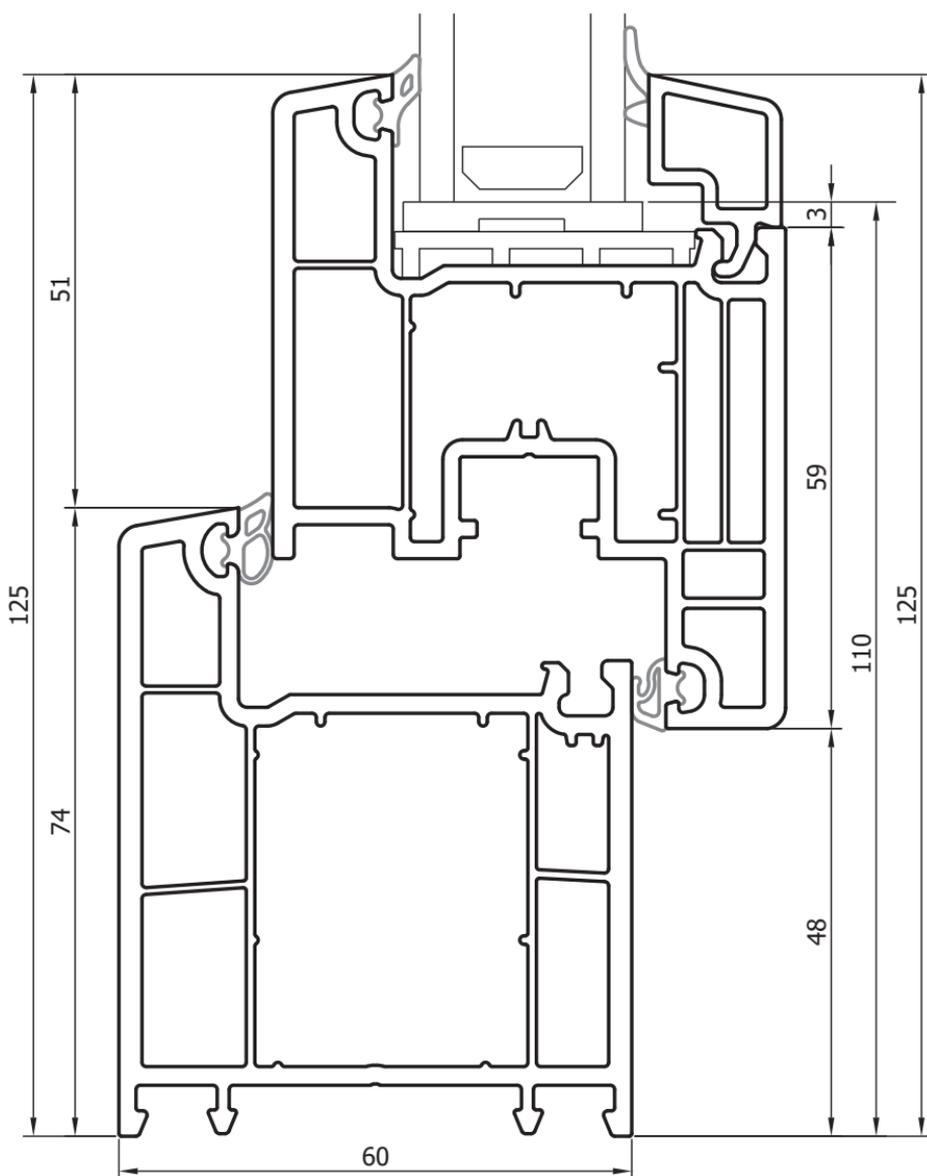
Frame

Рама

**6220**

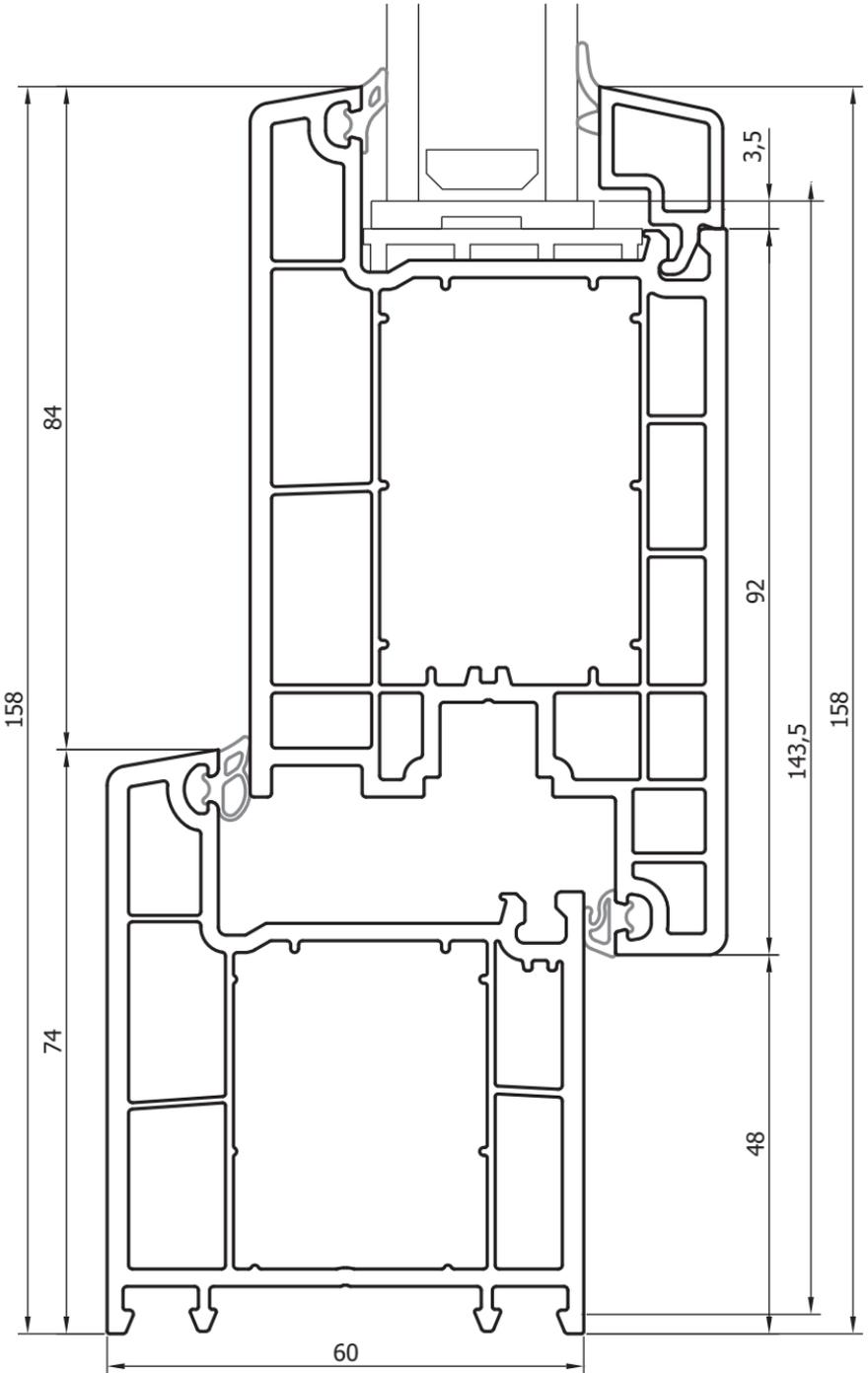
Sash

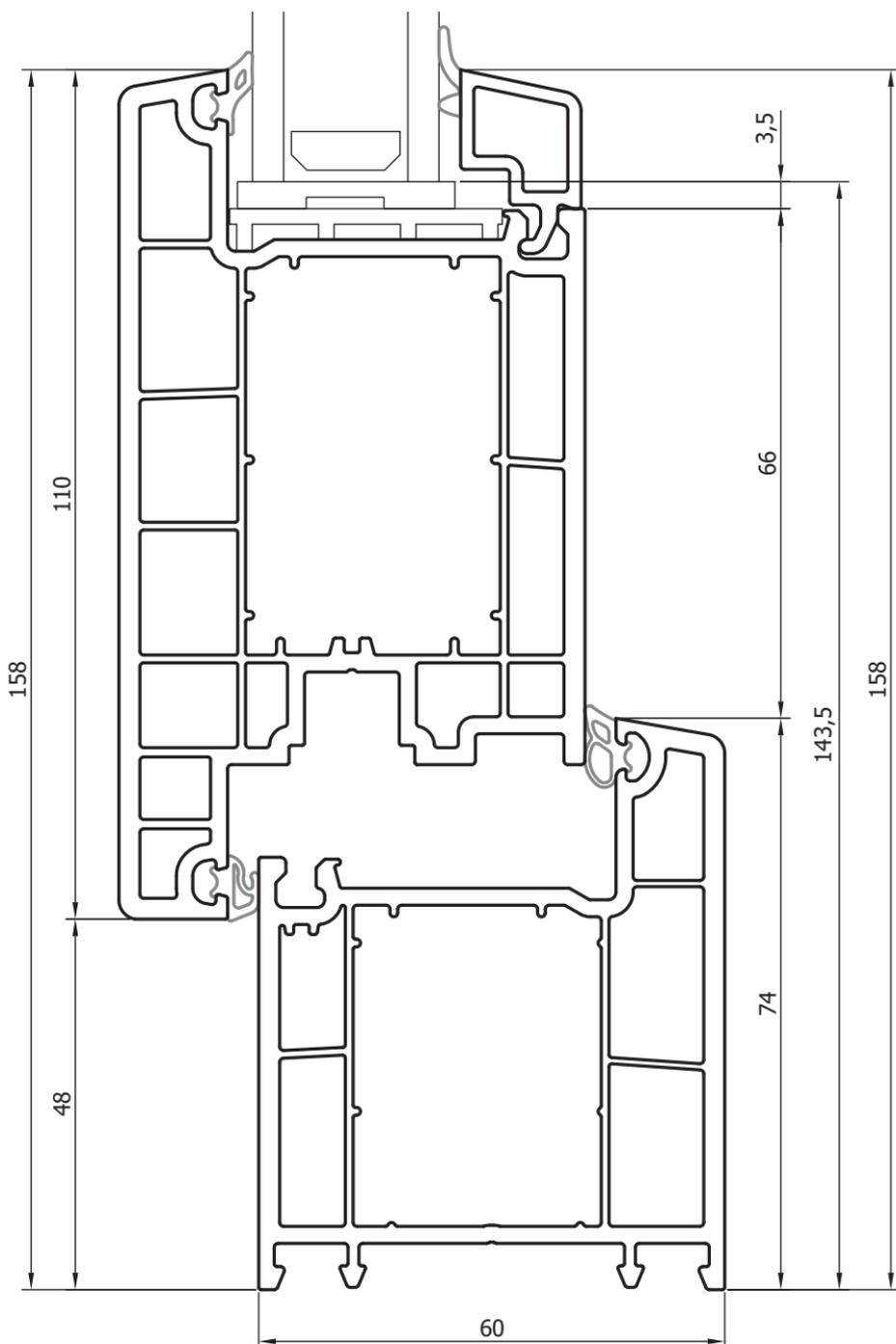
Створка



**6212**  
Frame  
Рама

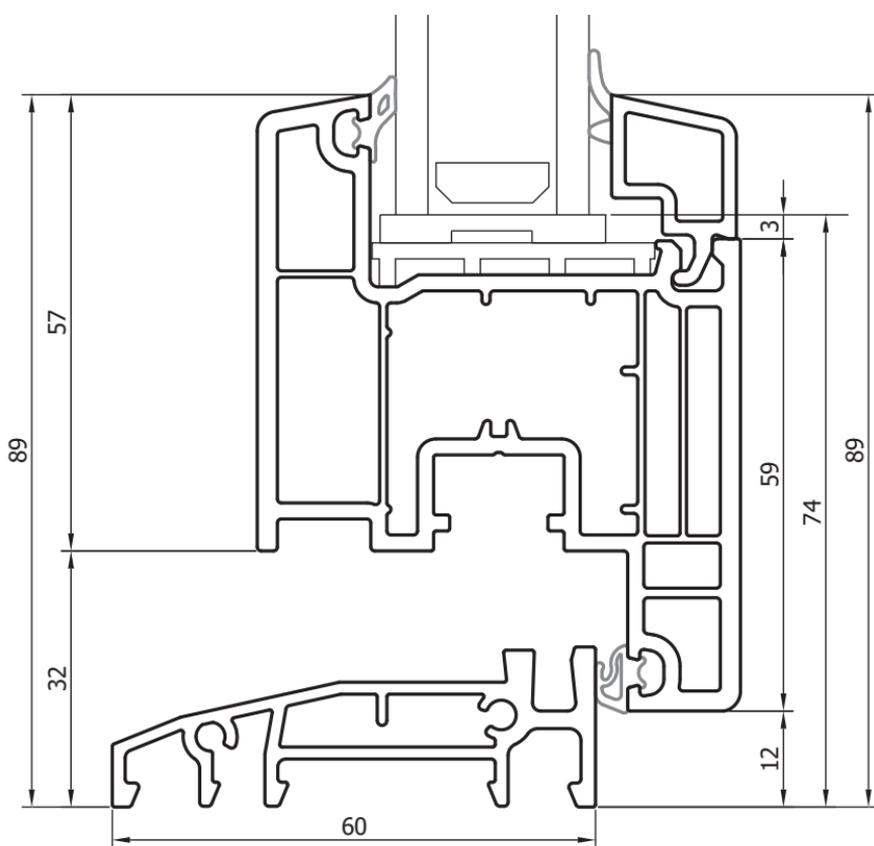
**6224**  
Sash  
Створка

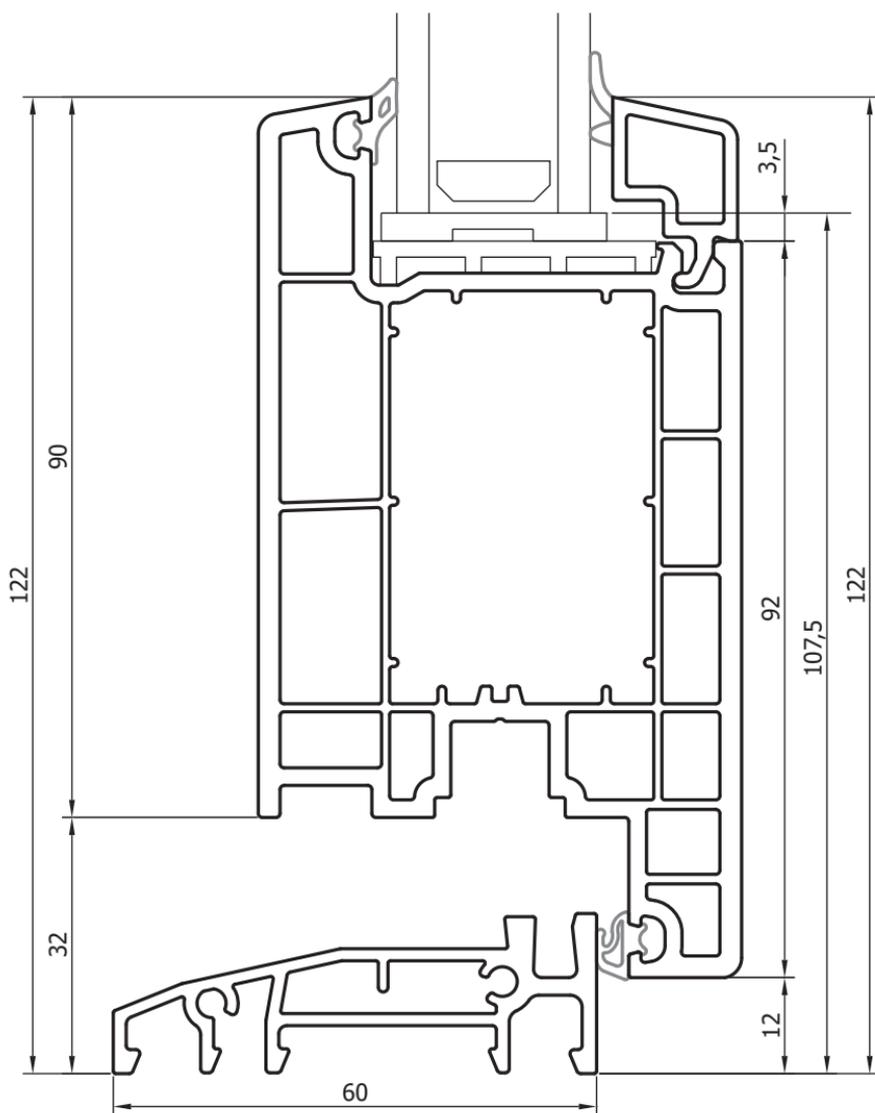


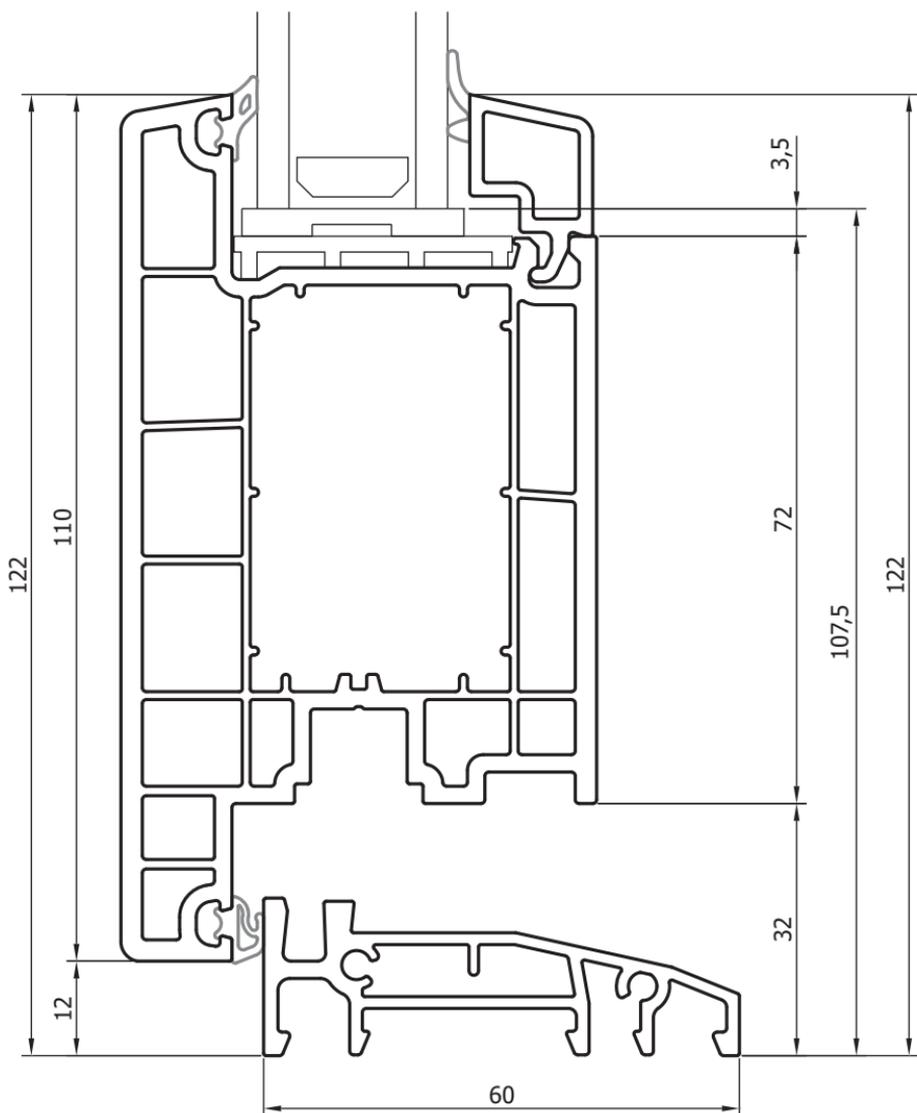
**6212**Frame  
Рама**6225**Sash  
Створка

**6218**  
Doorstep  
Порог

**6220**  
Sash  
Створка



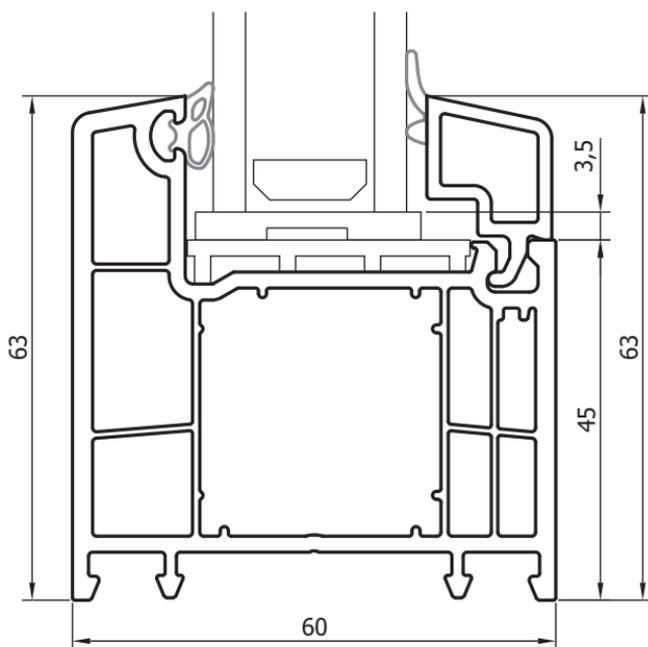
**6218**Doorstep  
Порог**6224**Sash  
Створка

**6218**Doorstep  
Порог**6225**Sash  
Створка

**6210**

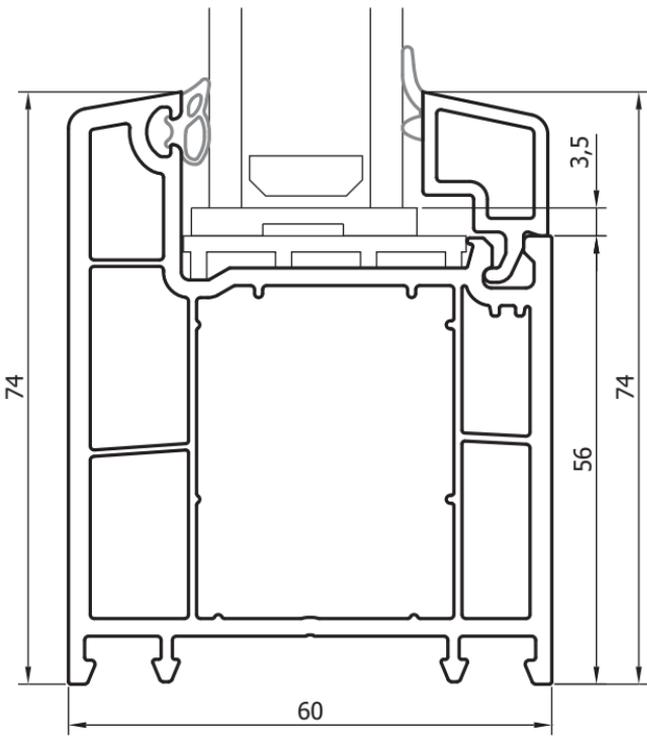
Frame

Pama



# 6212

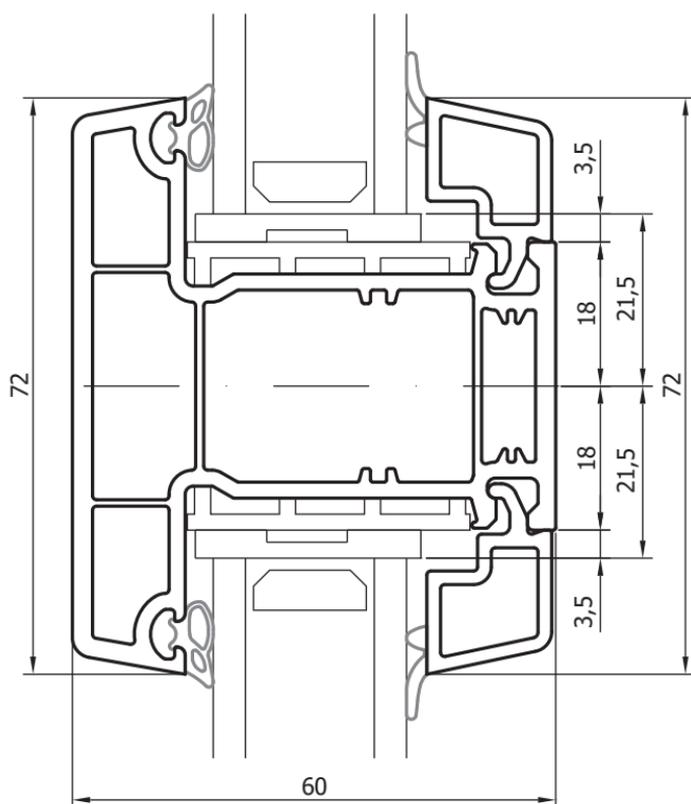
Frame  
Рама



**6230**

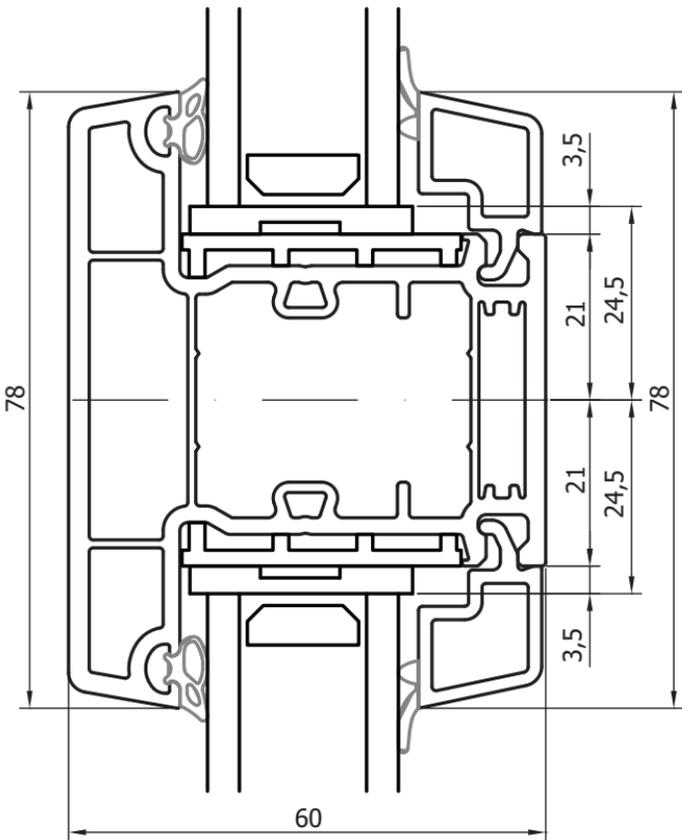
Fixed mullion

Импост неподвижный



# 6130

Fixed mullion  
Импост неподвижный



**6230**

Fixed mullion

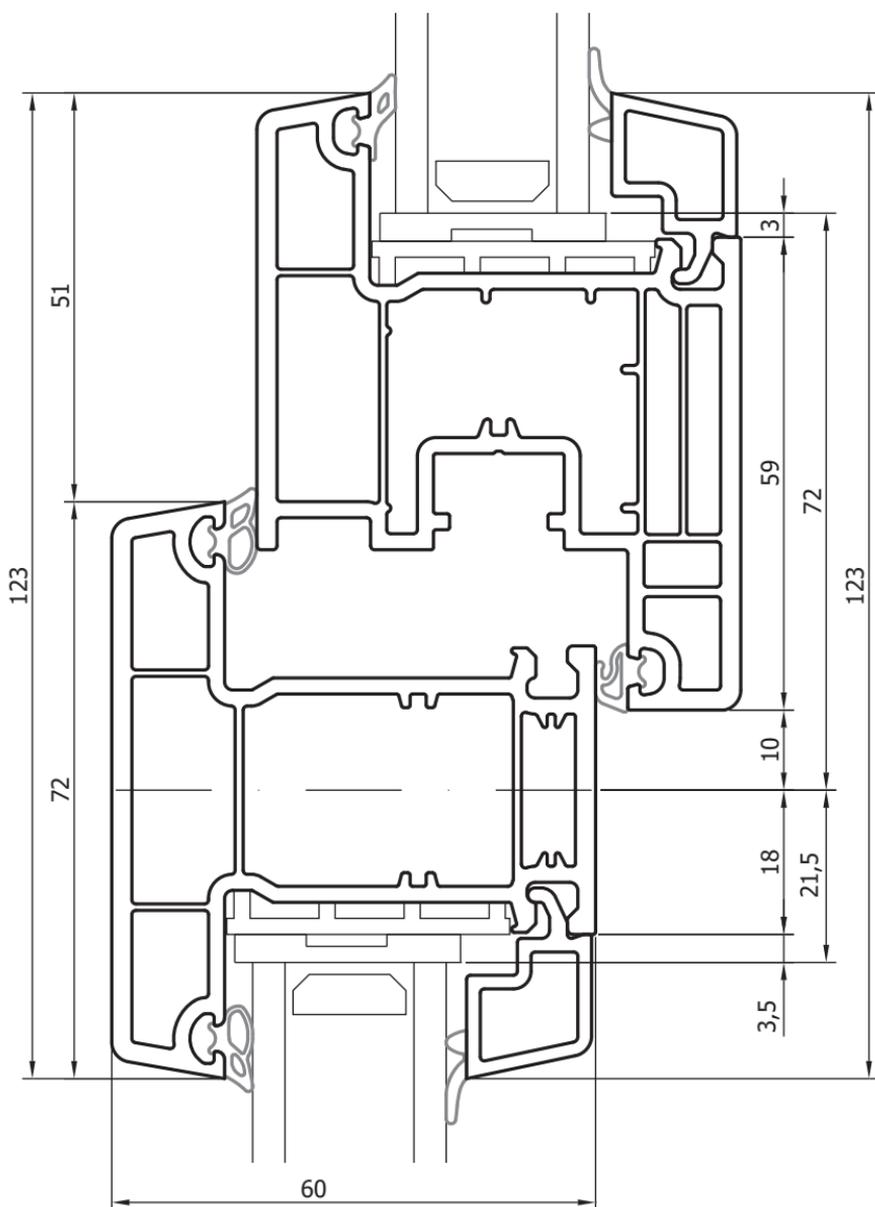
Импост

неподвижный

**6220**

Sash

Створка

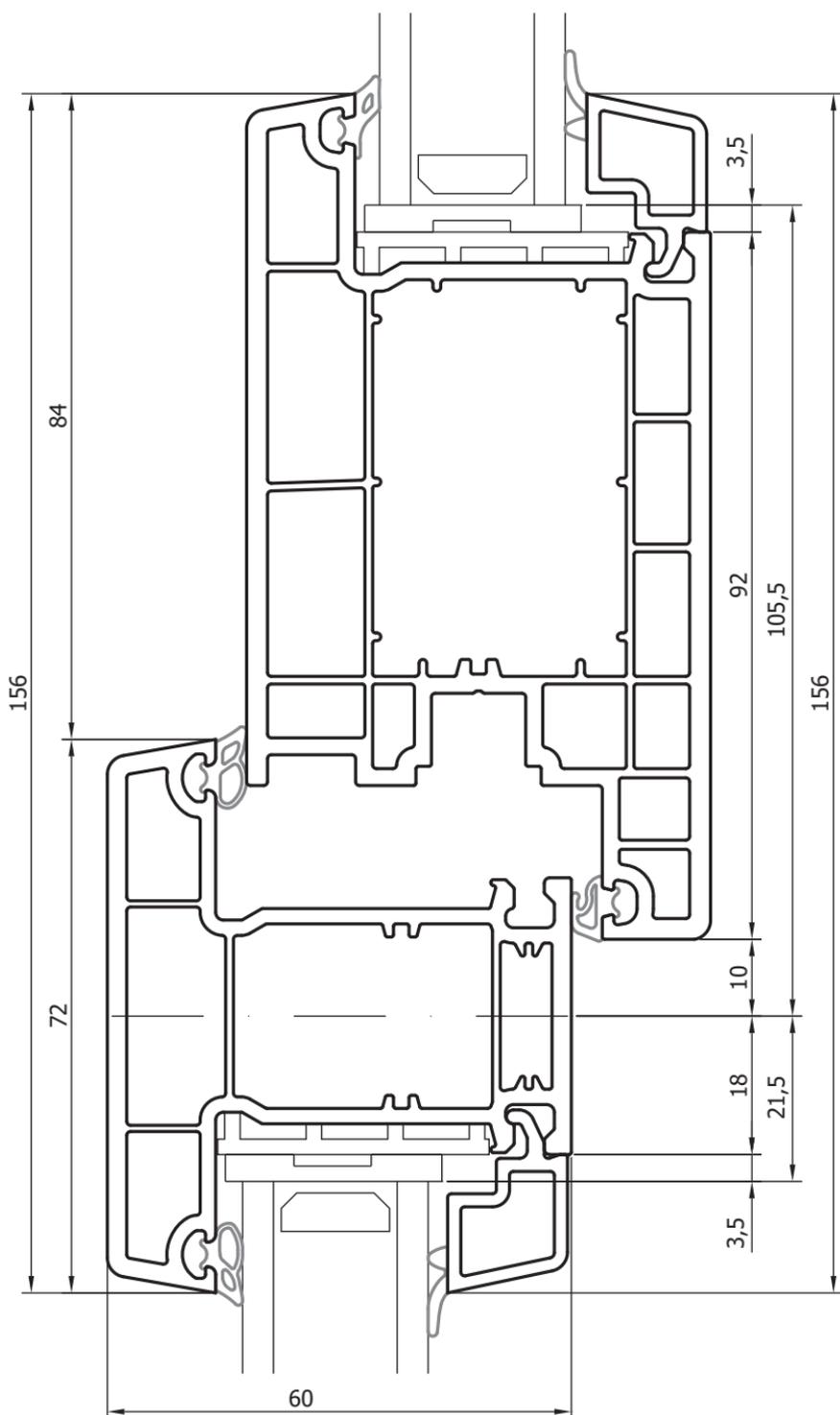


**6230**

Fixed mullion  
Импост  
неподвижный

**6224**

Sash  
Створка

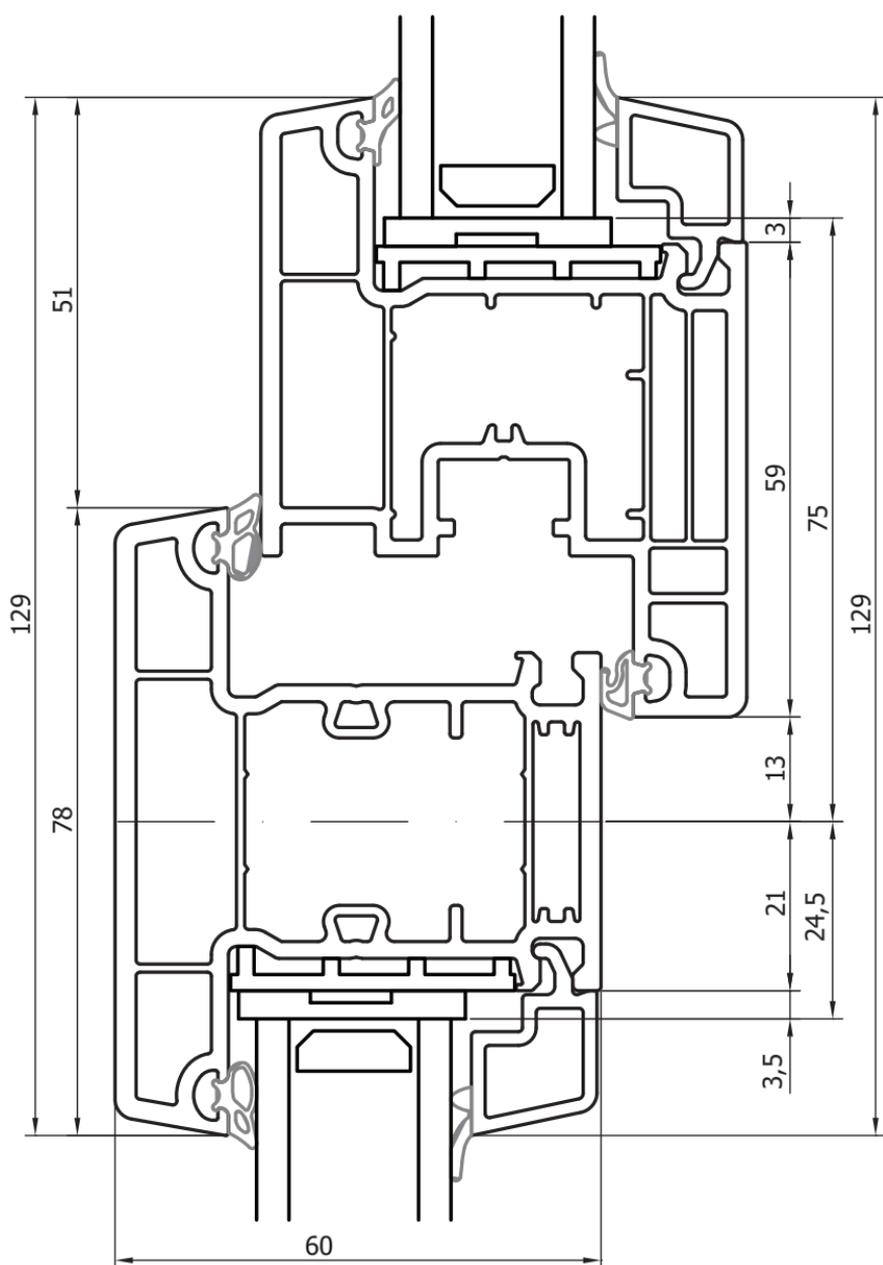


**6130**

Fixed mullion  
Импост  
неподвижный

**6220**

Sash  
Створка

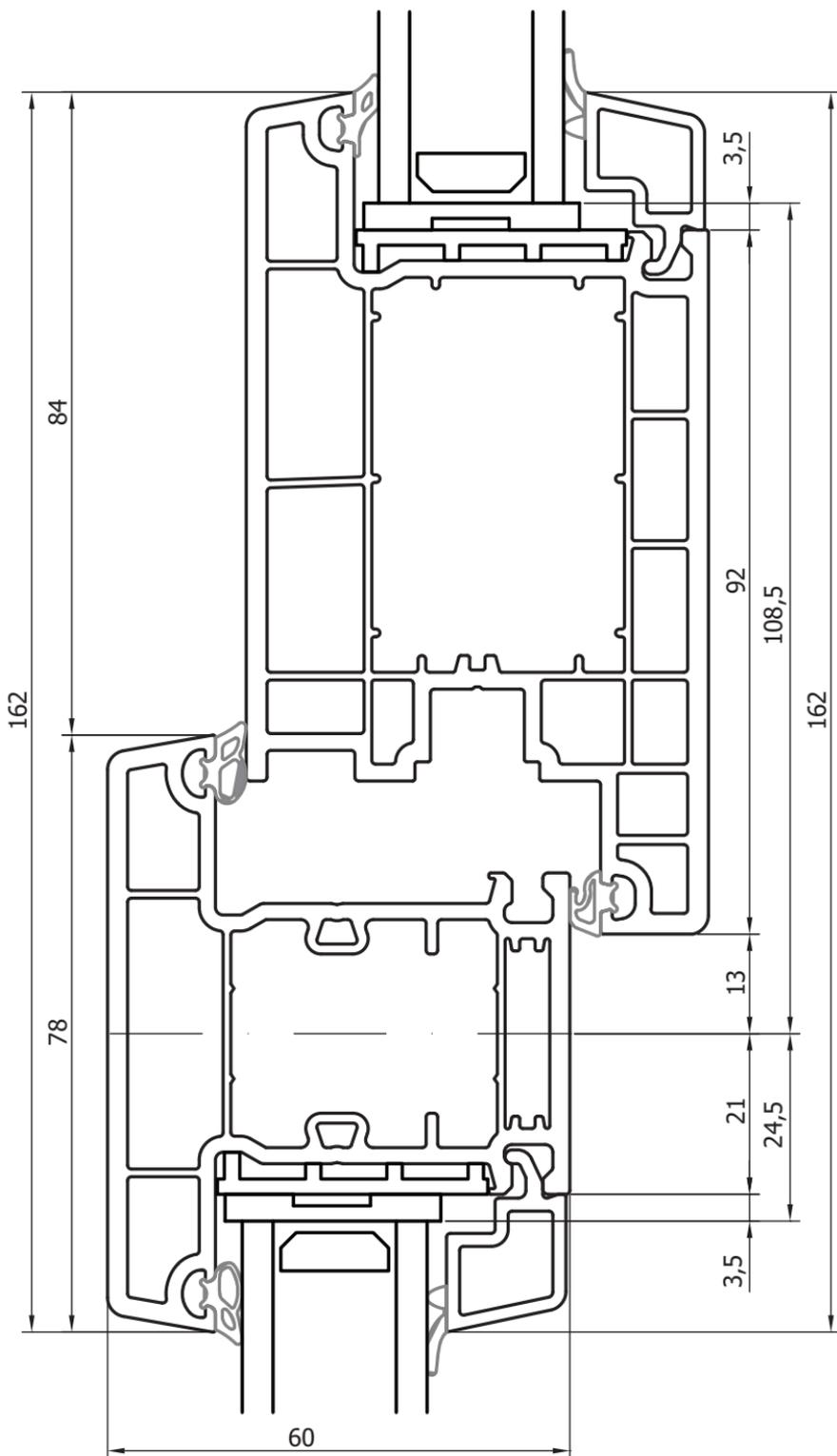


**6130**

Fixed mullion  
Импост  
неподвижный

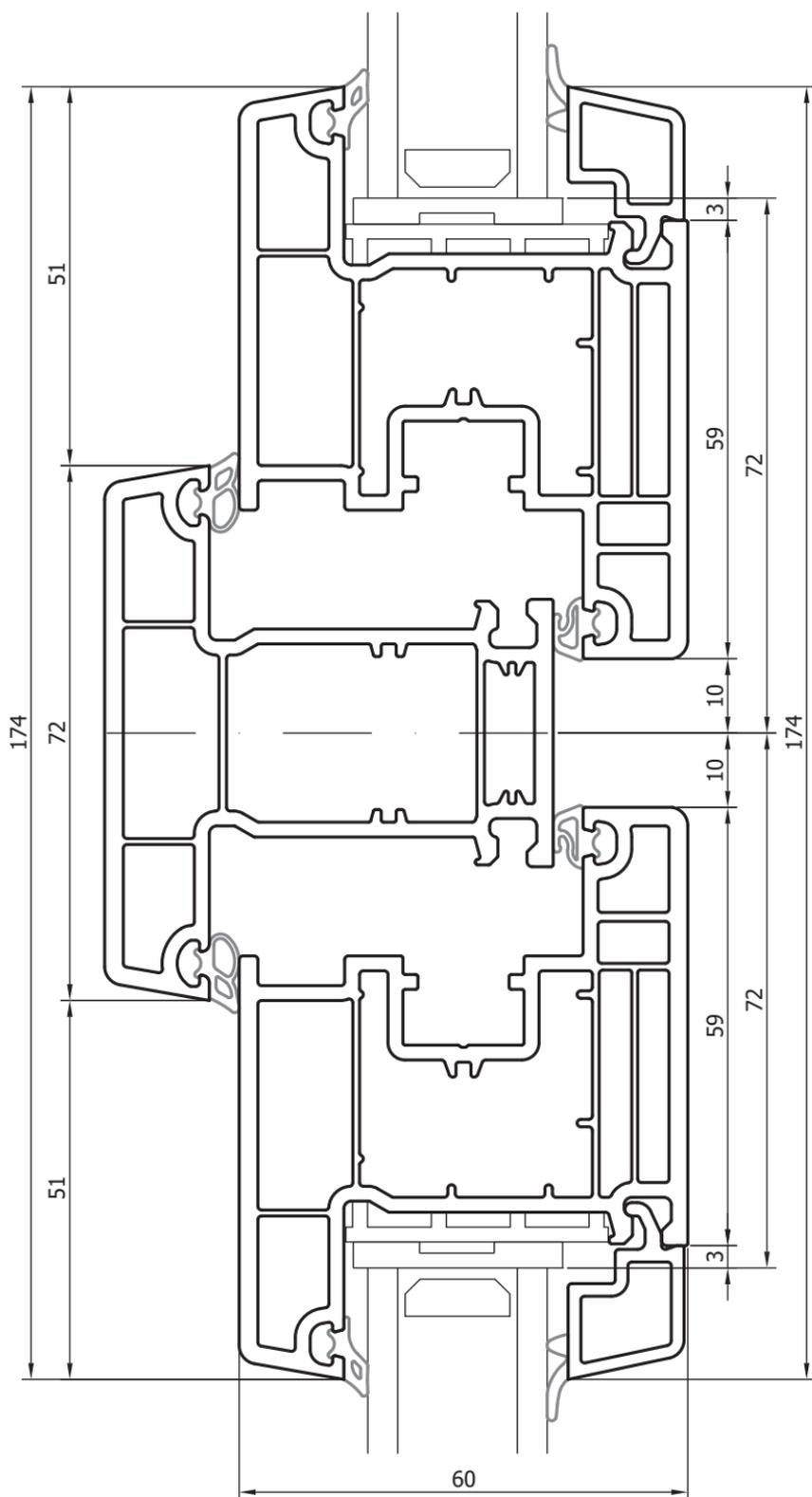
**6224**

Sash  
Створка



**6220**

Sash

**6230**Fixed mullion  
Импост  
неподвижный**6220**Sash  
Створка

**6224**

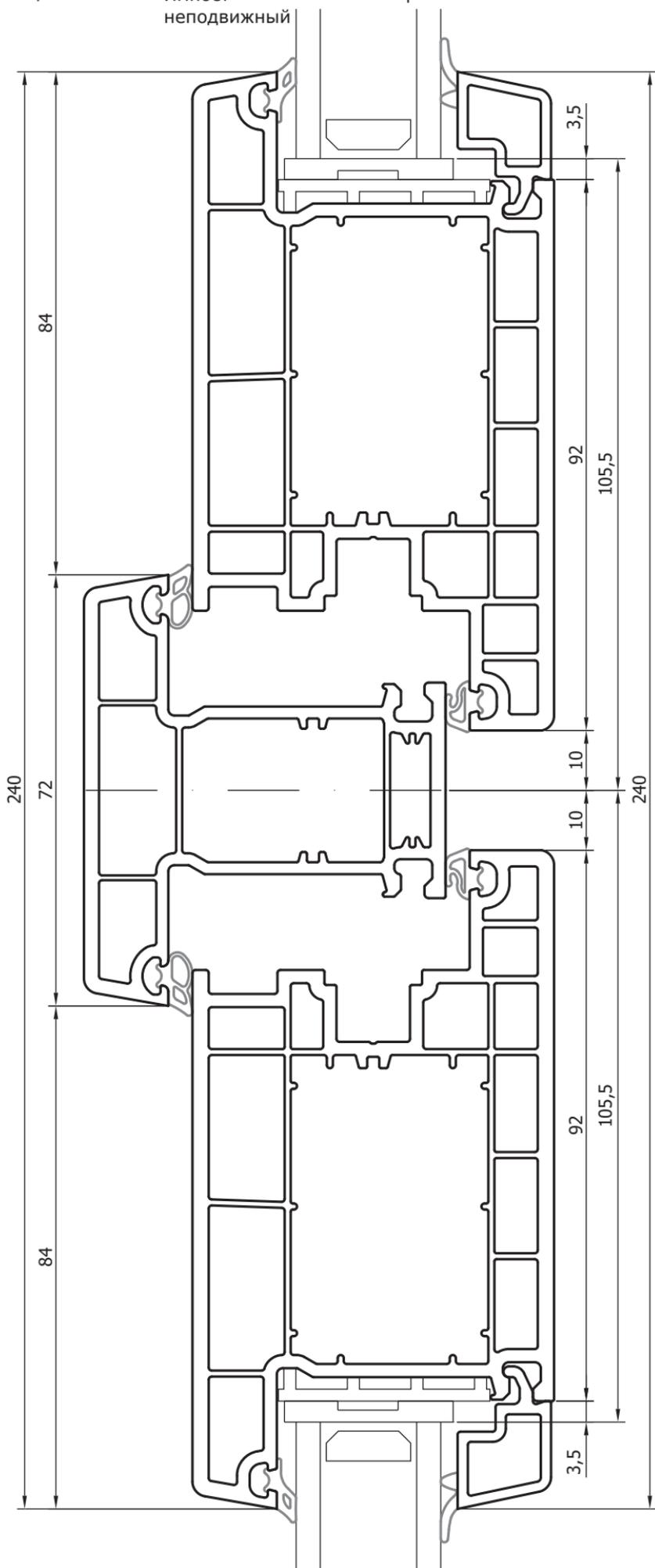
Sash  
Створка

**6230**

Fixed mullion  
Импост  
неподвижный

**6224**

Sash  
Створка





**6220**

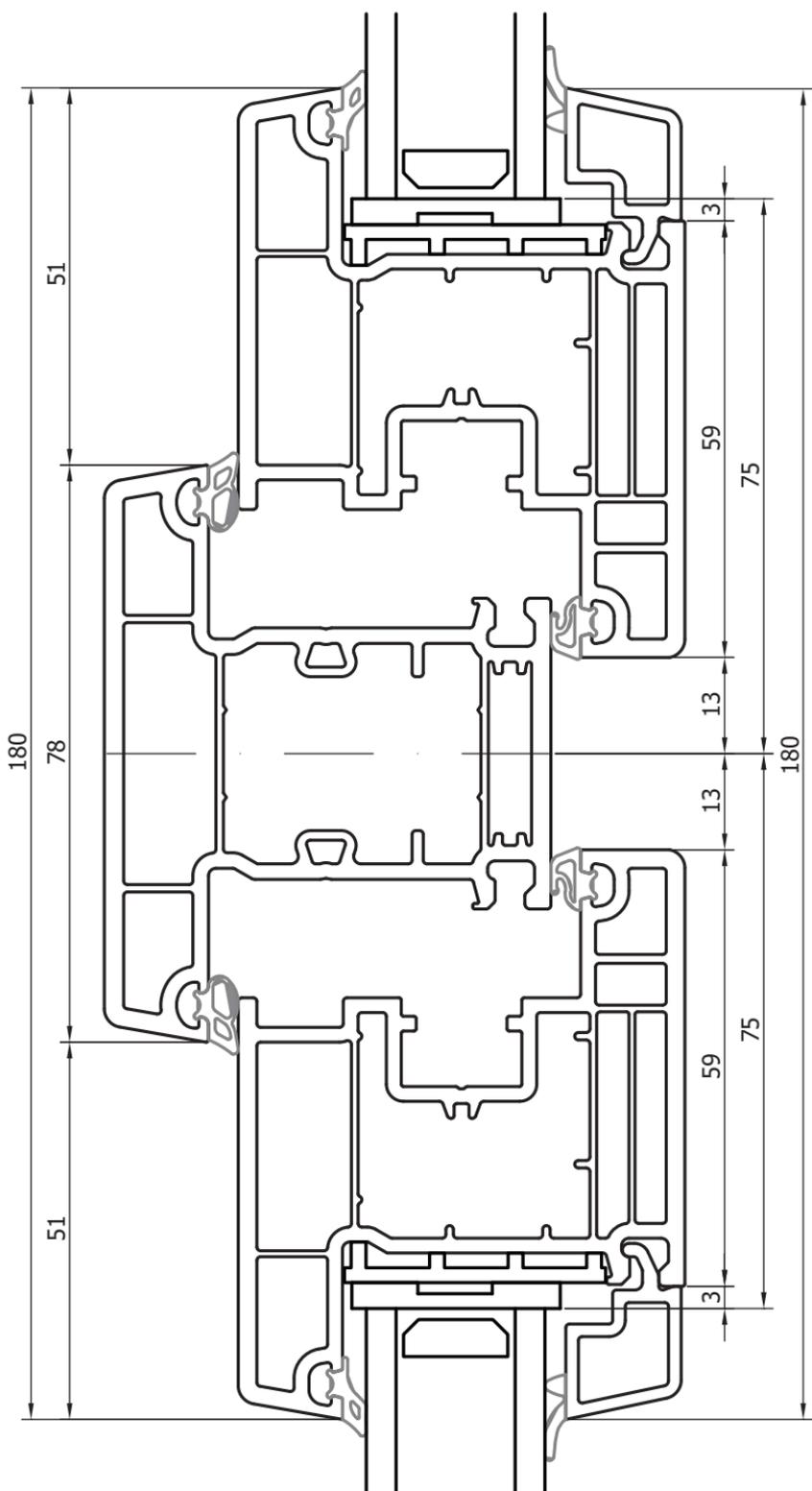
Sash  
Створка

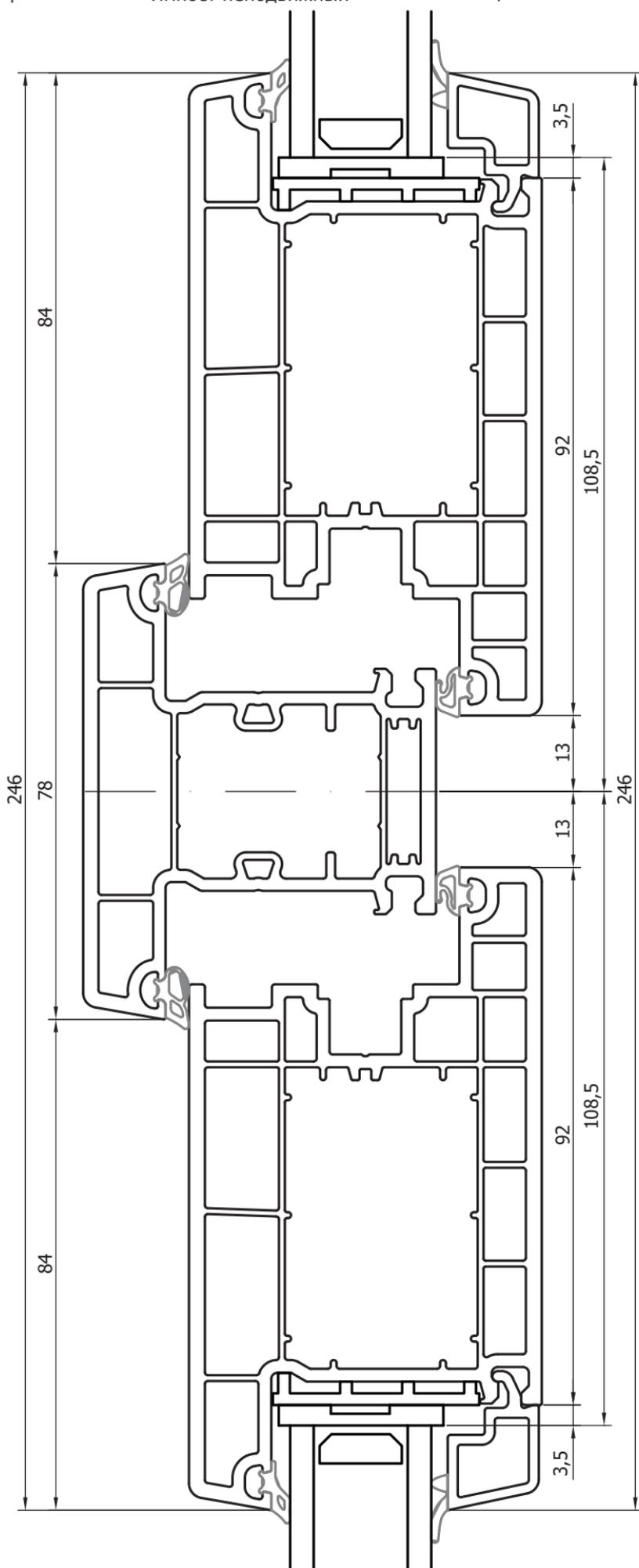
**6130**

Fixed mullion  
Импост  
неподвижный

**6220**

Sash  
Створка



**6224**Sash  
Створка**6130**Fixed mullion  
Импост неподвижный**6224**Sash  
Створка

**6225**

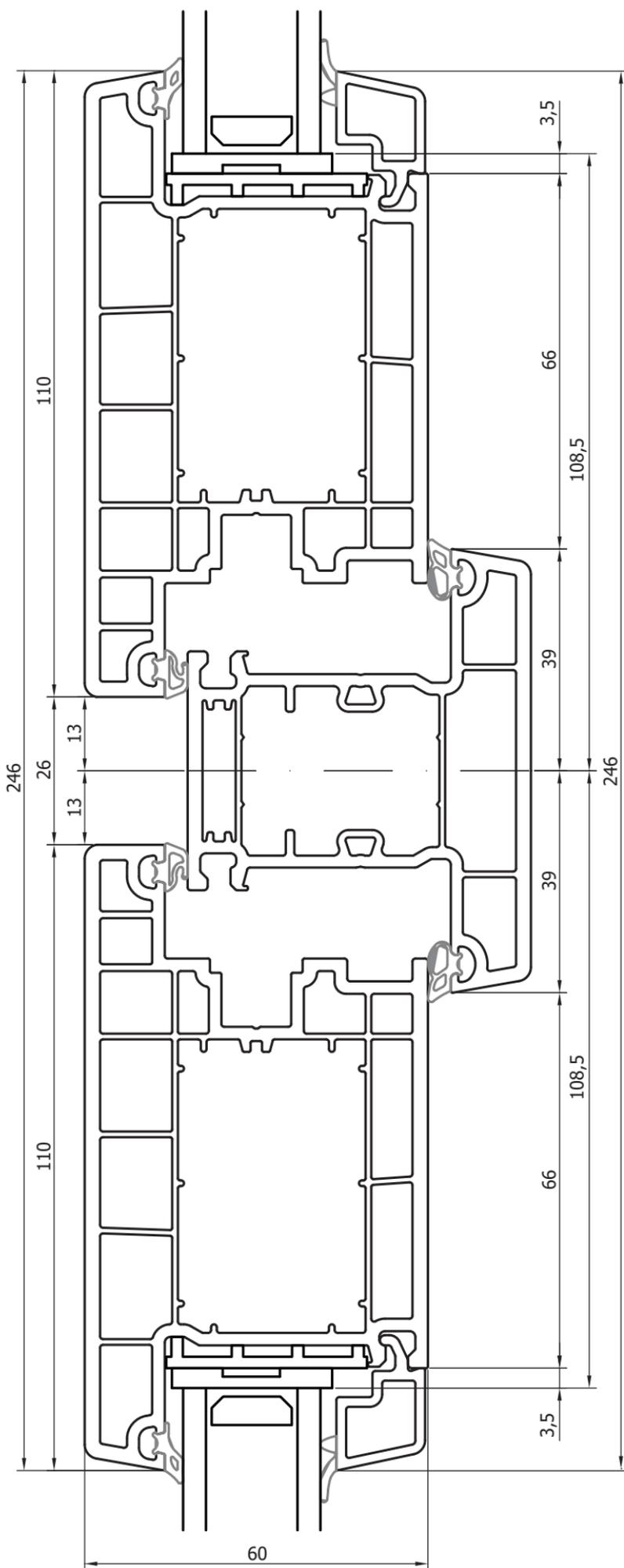
Sash  
Створка

**6130**

Fixed mullion  
Импост неподвижный

**6225**

Sash  
Створка





**6224**

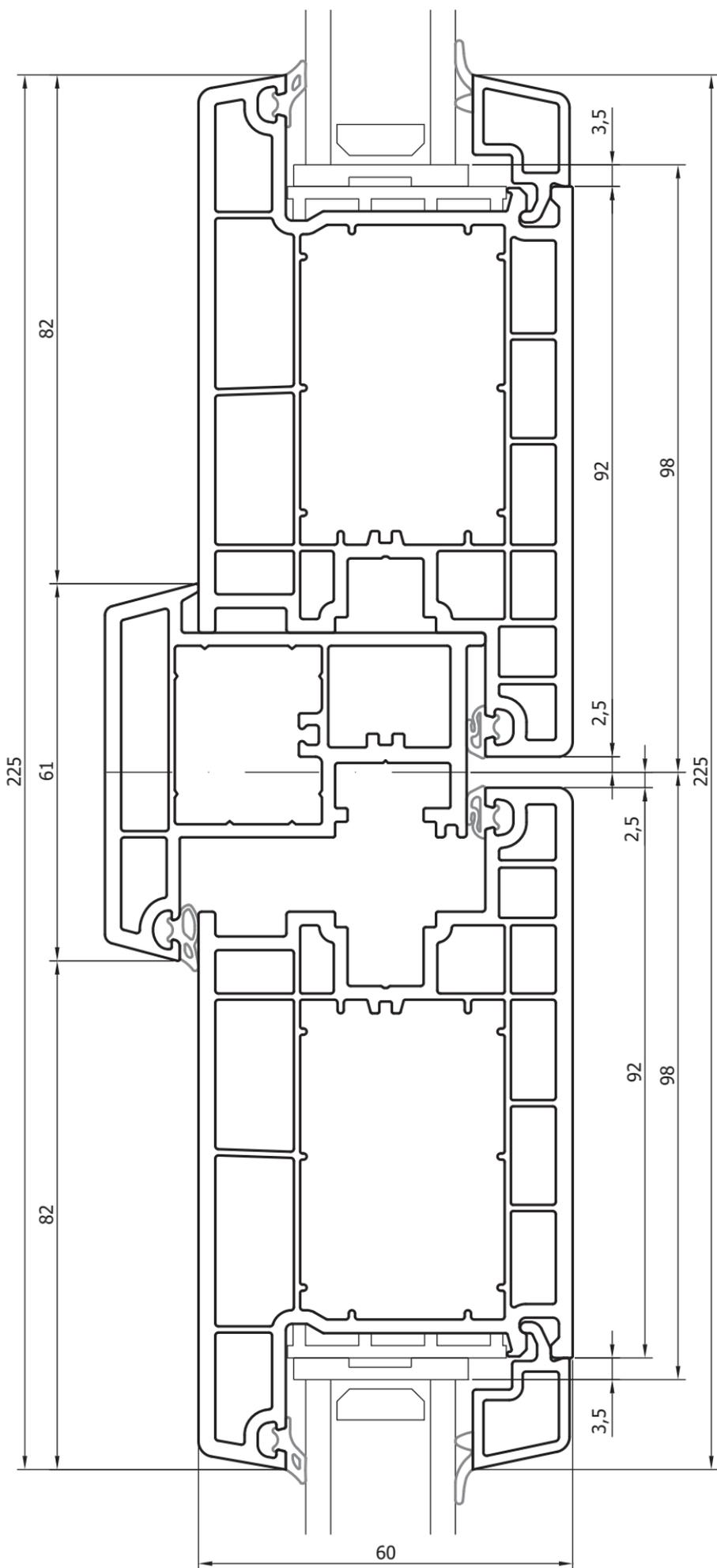
Sash  
Створка

**6132**

Movable mullion  
Штульп

**6224**

Sash  
Створка





# Decco 62

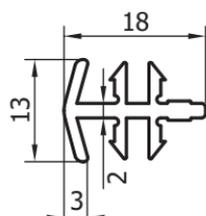
4 chambers Profile with an 81 mm width  
4 камеры профиль шириной 81 мм



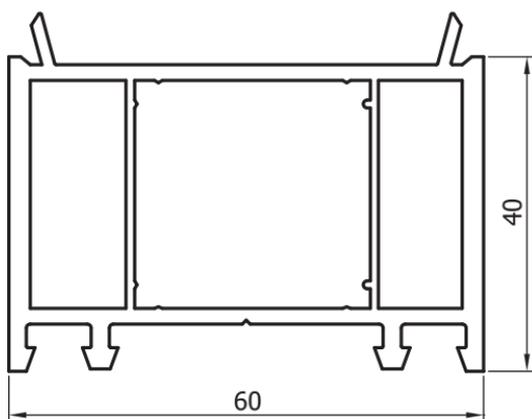
Connecting members  
Соединительные элементы

**6250**

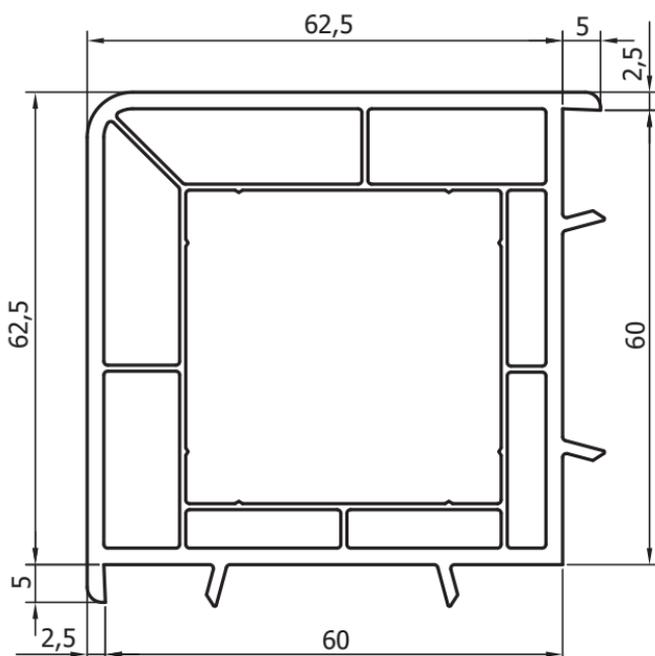
One-sided fastener H  
Соединитель H

**6251**

Bottom rail  
Штапик подоконный

**6252**

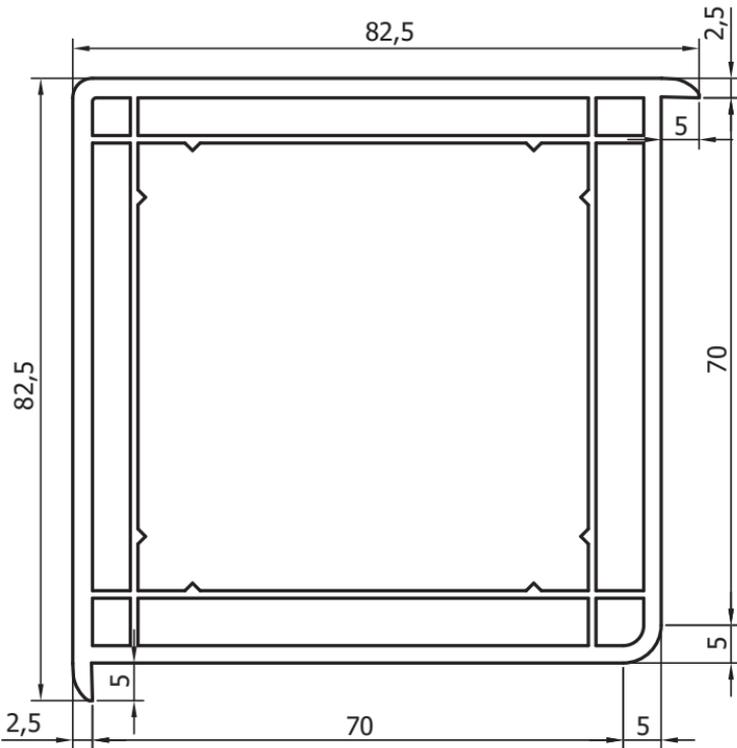
Angular fastener 90°  
Соединитель угловой 90 град



**7052**

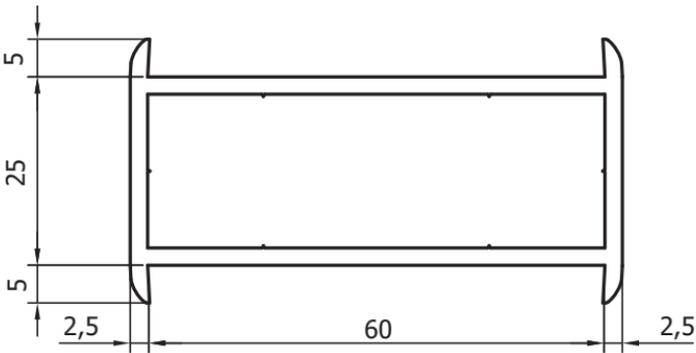
Angular fastener 90°

Соединитель угловой 90 град

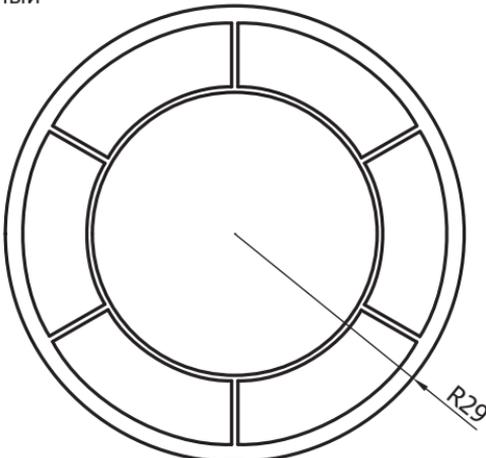
**6253**

Static fastener

Соединитель статический

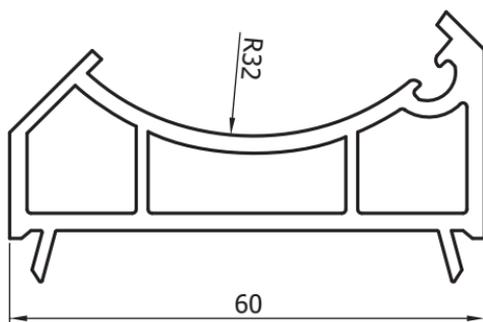
**6254**

Tubular fastener internal part

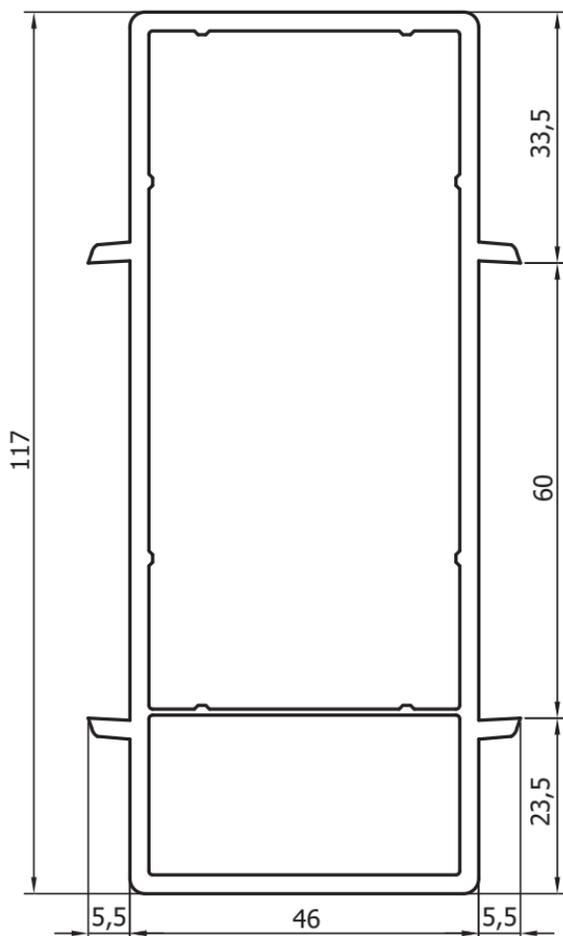
Соединитель трубный –  
внутренняя часть

**6255**

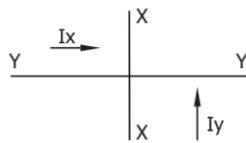
Tubular fastener external part

Соединитель трубный –  
внешняя часть**6256**

Static facade fastener

Соединитель статический  
покрывной

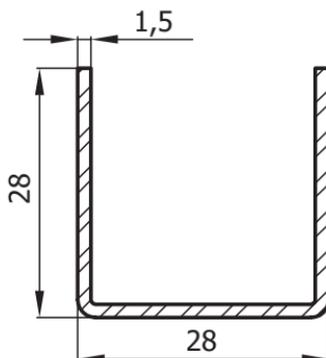
Steel reinforcement  
Стальное усиление



nr: 90-100-10

6251

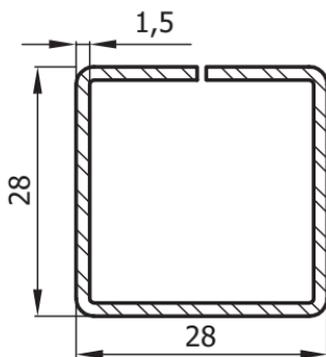
Ix Iy  
1,64 0,98



nr: 90-101-10

6251

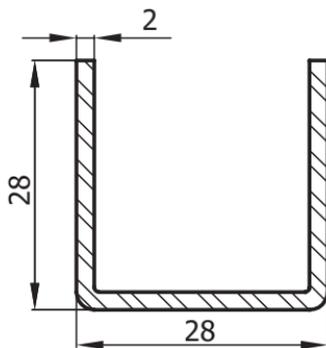
Ix Iy  
1,80 1,78



nr: 90-106-10

6251

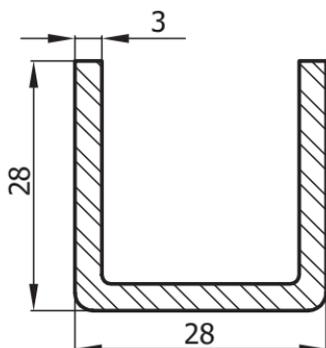
Ix Iy  
2,09 1,28



nr: 90-107-10

6251

Ix Iy  
2,87 1,82

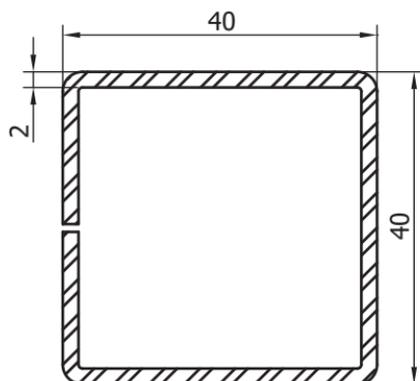


Steel reinforcement  
Стальное усиление

nr: 90-236-10

6252

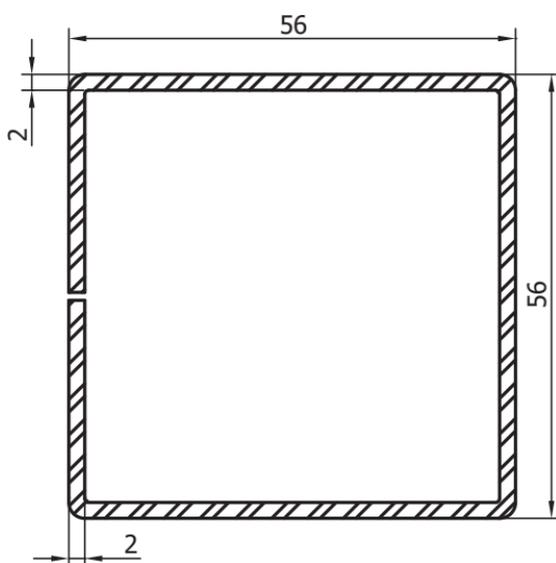
$I_x$	$I_y$
7,06	7,14



nr: 90-226-10

7052

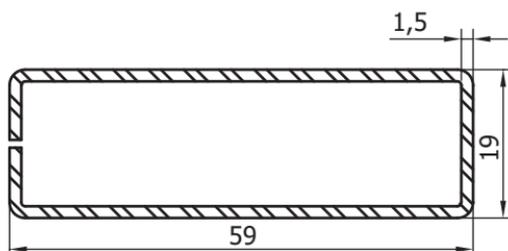
$I_x$	$I_y$
20,63	20,77



nr: 90-227-10

6253

$I_x$	$I_y$
8,70	1,43

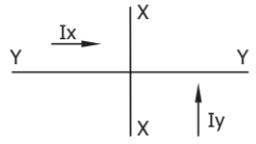
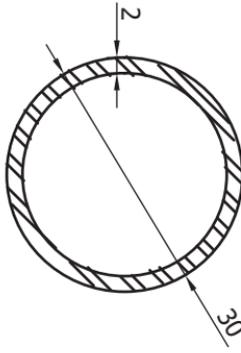


Steel reinforcement  
Стальное усиление

nr: **90-245-10**

6254

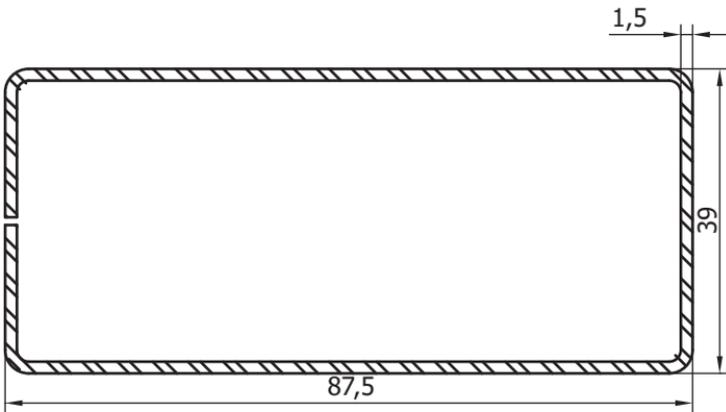
$I_x$	$I_y$
1,73	1,73



nr: **90-233-10**

6256

$I_x$	$I_y$
35,34	10,18



**6210 x 2**

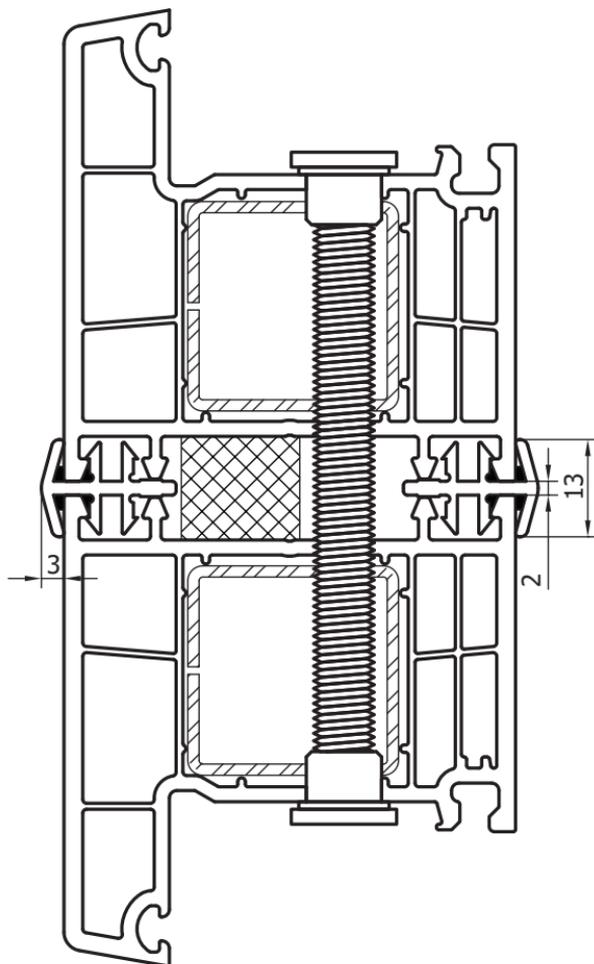
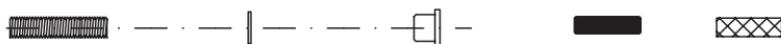
Frame

Рама

**6250 X 2**

One-sided fastener H

Соединитель H


 $\varnothing$  min. 8 mm


threaded rod

Стержень шуруповой

seal

уплотнитель

threaded sleeve

втулка шуруповая

silicone

силикон

sealing tape

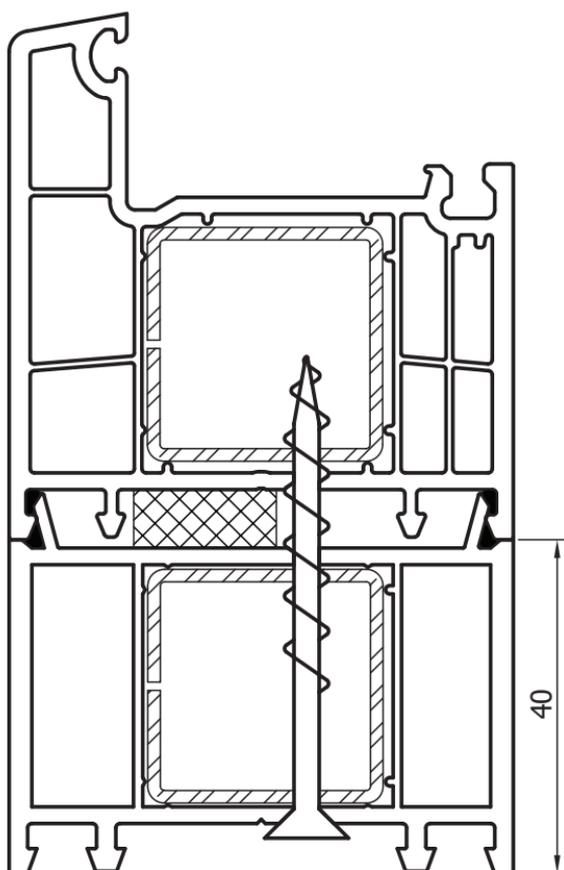
уплотняющая лента

In order to keep dilatation gap, some free space at screwing the sleeves should be left, so as to make the casings - screwed together and with placed H-fasteners - movable in relation to each other to some extent, along dilatability plane. The connection should be stiff in relation to other planes. The sleeves should be smeared with removable sealant for securing screws. Distance between screws should not exceed 700 mm.

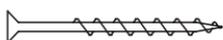
Чтобы получить расширительный шов нужно оставить зазор при скручивании втулок, так, чтобы скрученные рамы с накладными соединителями H были подвижные относительно себя до определенной степени по плоскости расширяемости. Соединение должно быть жесткое относительно остальных плоскостей. Втулки нужно смазать демонтирующей смазкой для защищения винтов. Расстояние между винтами не должно превышать 700 мм.

**6210**  
Frame  
Рама

**6251**  
Расширитель



∅ min. 6 mm



self-tapping window screw

silicone

sealing tape

самонарезающий оконный шуруп

силикин

уплотняющая лента

Distance between screws should not exceed 700 mm.

Расстояние между шурупами не должно превышать 700 мм.

**6210 X 2**

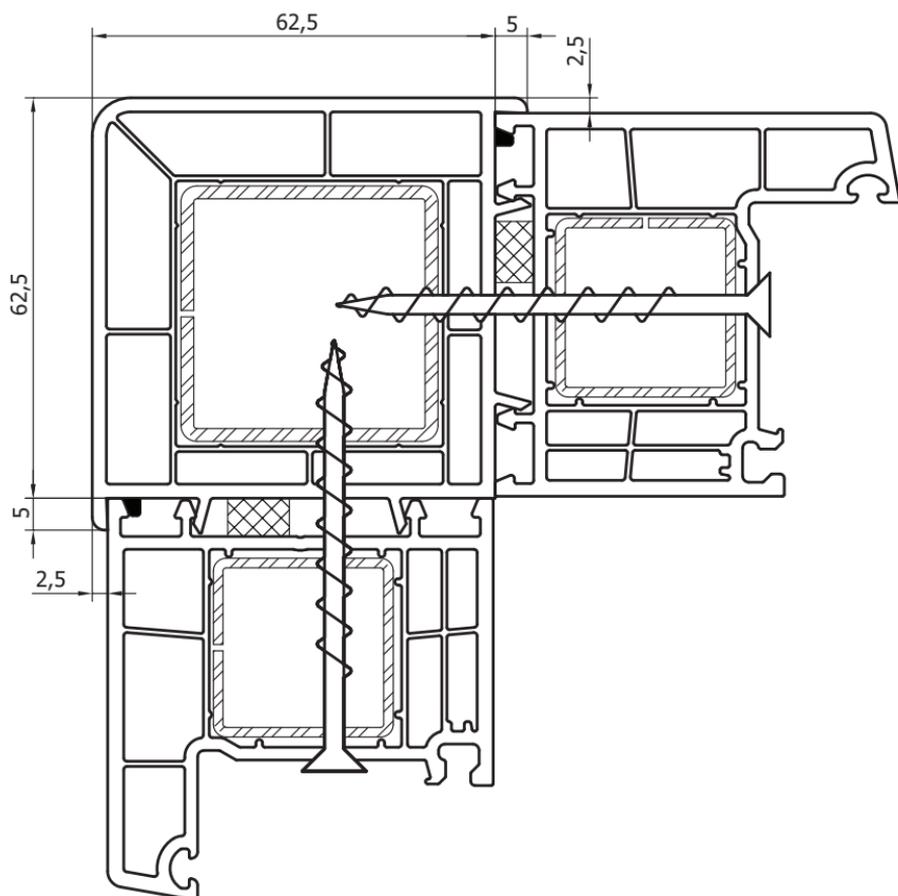
Frame

Рама

**6252**

Angular fastener 90°

Соединитель угловой 90 град



Ø min. 6 mm



self-tapping window screw

silicone

sealing tape

самонарезающий оконный шуруп

силикин

уплотняющая лента

Distance between screws should not exceed 700 mm. Screws should be placed at the same height of the fastener, to avoid arising of stresses which could warp the fastener.

Расстояние между шурупами не должно превышать 700 мм. Чтобы предупредить появление напряжений, которые могут покоробить соединитель – шурупы нужно разместить на той же высоте соединителя.

**6210 X 2**

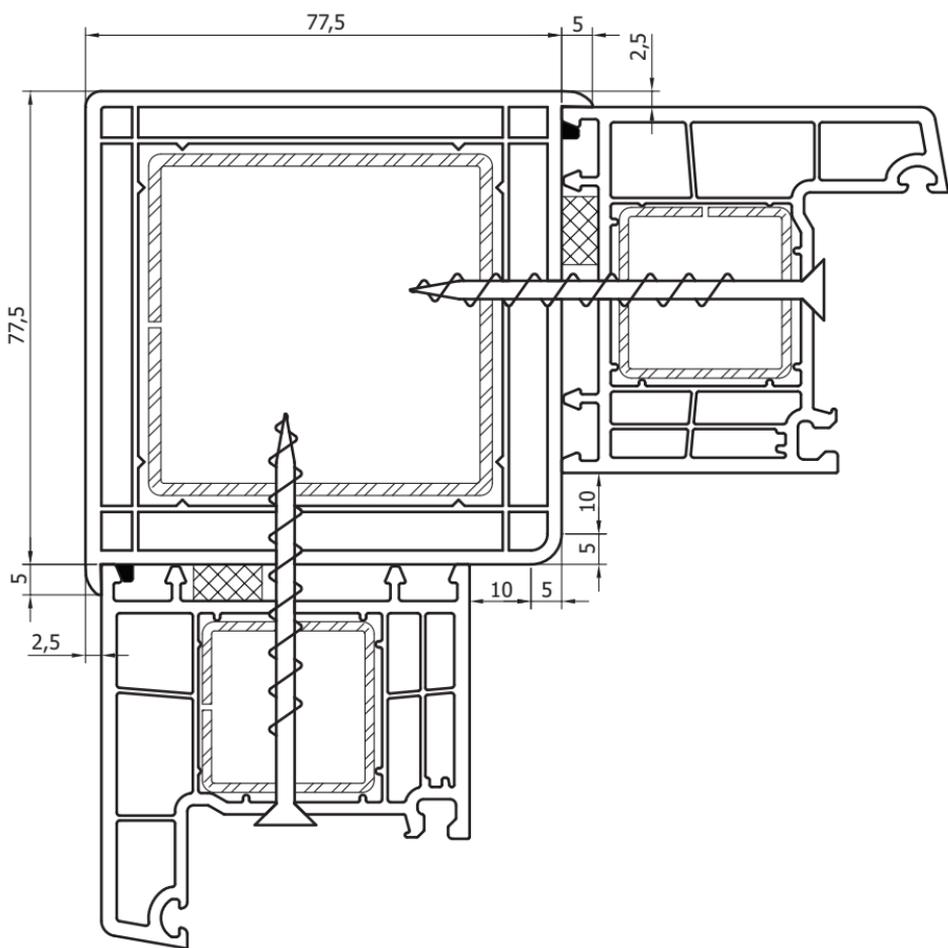
Frame

Рама

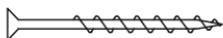
**7052**

Angular fastener 90°

Соединитель угловой 90 град



∅ min. 6 mm



self-tapping window screw

silicone

sealing tape

самонарезающий оконный шуруп

силикин

уплотняющая лента

Distance between screws should not exceed 700 mm. Screws should be placed at the same height of the fastener, to avoid arising of stresses which could warp the fastener.

Расстояние между шурупами не должно превышать 700 мм. Чтобы предупредить появление напряжений, которые могут покоробить соединитель – шурупы нужно разместить на той же высоте соединителя.

**6210 X 2**

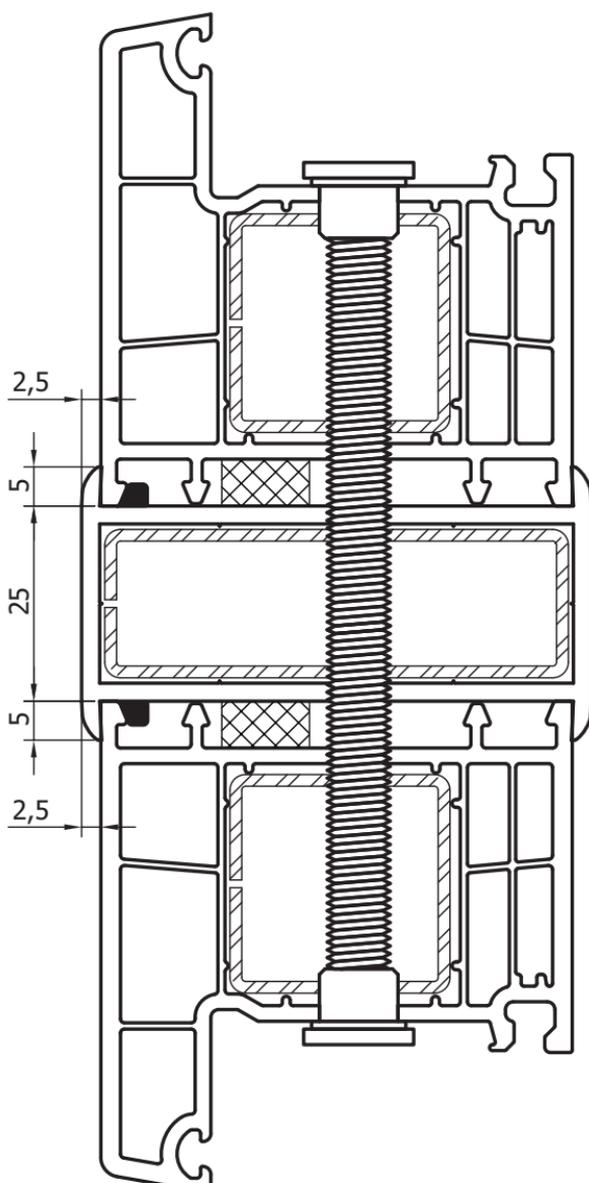
Frame

Рама

**6253**

Static fastener

Соединитель статический



Ø min. 8 mm



threaded rod

seal

threaded sleeve

silicone

sealing tape

Стержень шуруповый

уплотнитель

втулка шуруповая

силикон

уплотняющая лента

Distance between screws should not exceed 700 mm.

Расстояние между шурупами не должно превышать 700 мм.

**6210 X 2**

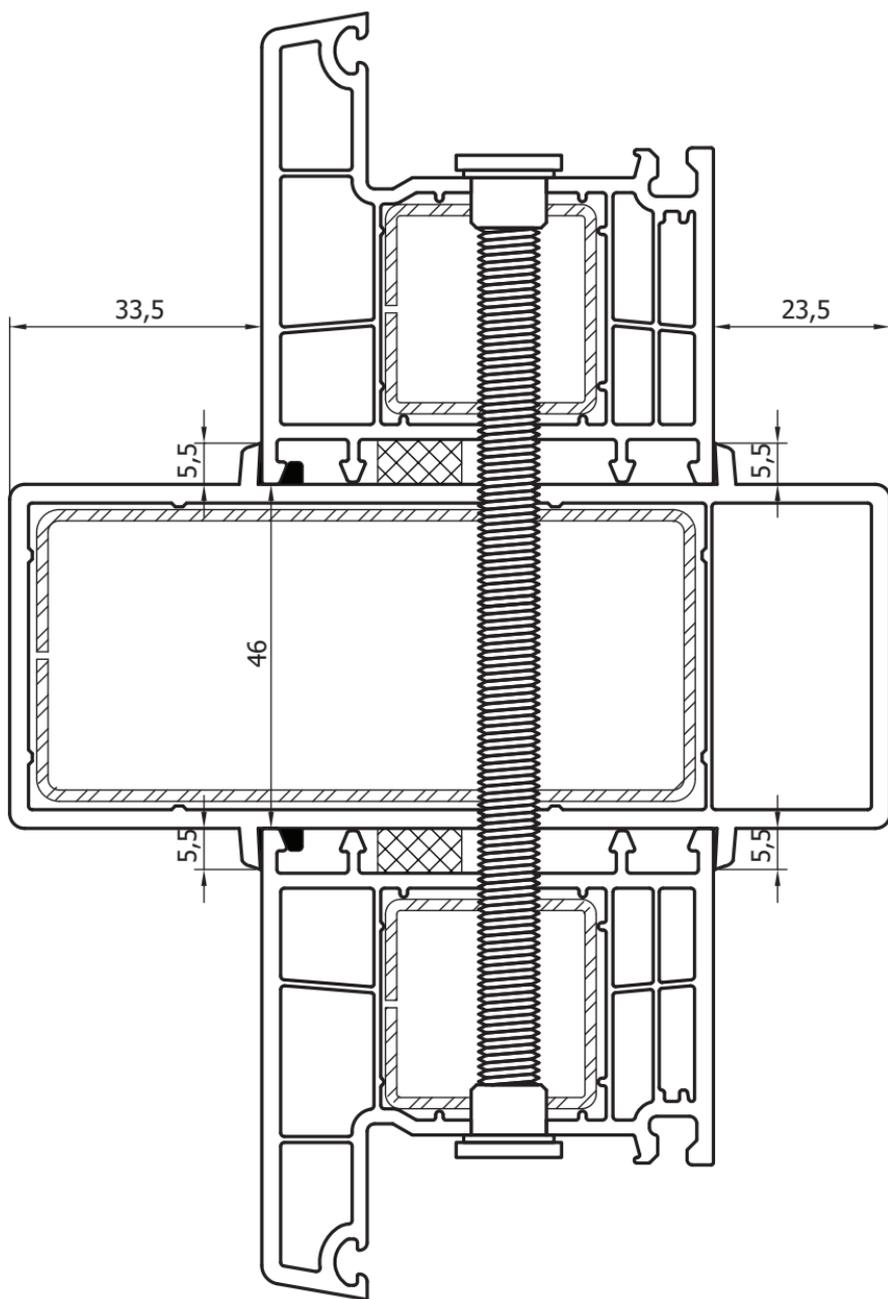
Frame

Рама

**6256**

Static fastener

Соединитель статический



∅ min. 8 mm



threaded rod

seal

threaded sleeve

silicone

sealing tape

Стержень шуруповый

уплотнитель

втулка шуруповая

силикон

уплотняющая лента

Distance between screws should not exceed 700 mm.

Расстояние между шурупами не должно превышать 700 мм.

**6210 X 2**

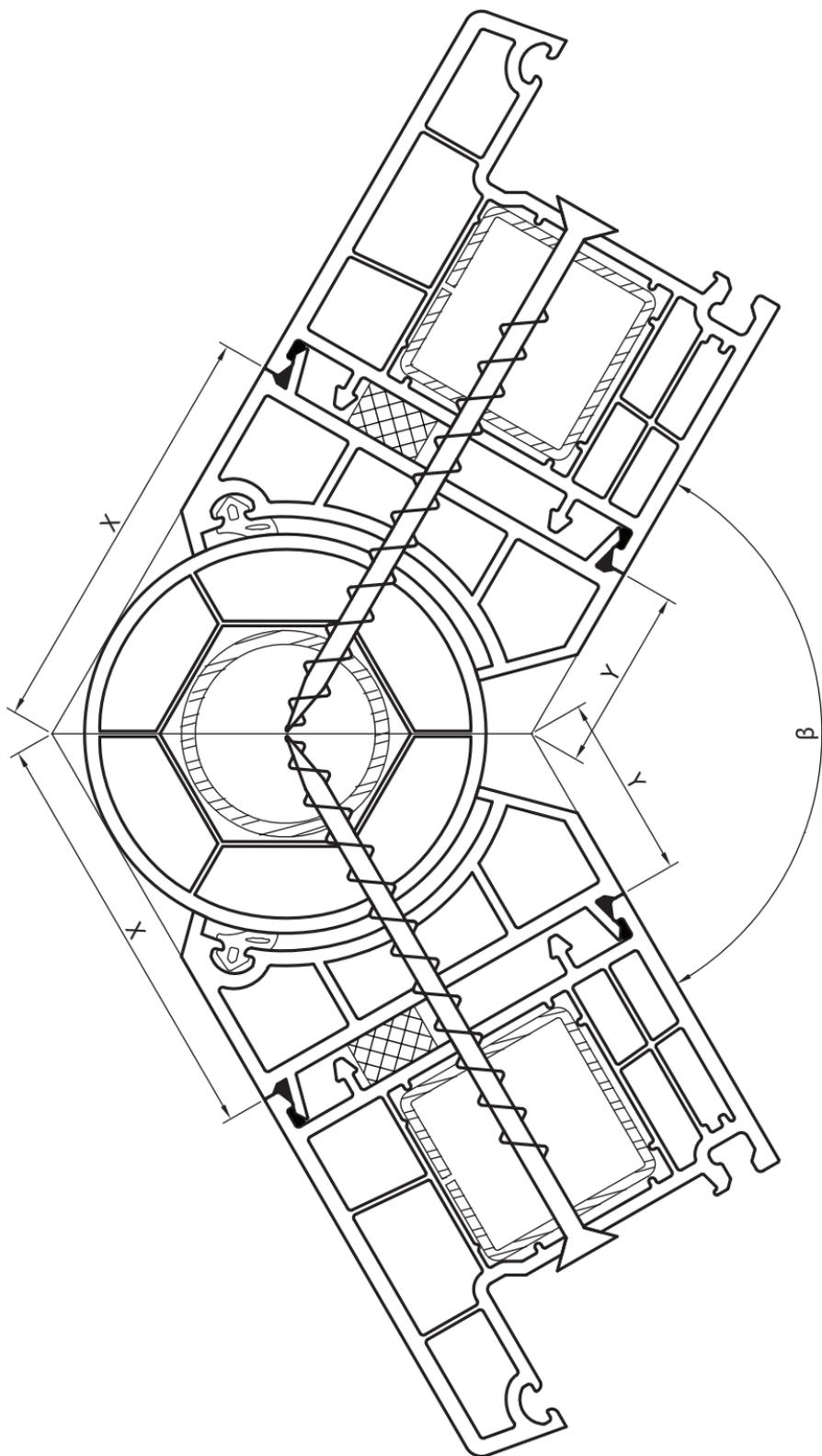
Frame  
Рама

**6254**

Tubular fastener  
internal part  
Соединитель трубный  
внутренняя часть

**6255 X 2**

Tubular fastener  
external part  
Соединитель трубный  
внешняя часть



self-tapping window screw  
самонарезающий оконный шуруп



silicone  
силикин



sealing tape  
уплотняющая лента



Seal  
Уплотнитель  
nr. 90-401-20 black / черный  
nr. 90-401-30 gray / серый

Distance between screws should not exceed 500 mm. Screws should be placed at the same height of the fastener, to avoid arising of stresses which could warp the fastener.

Расстояние между шурупами не должно превышать 500 мм. Чтобы предупредить появление напряжений, которые могут покоробить соединитель – шурупы нужно разместить на той же высоте соединителя.

Distances from symmetry axis at different angles of connection of casings by means of 7055 and 7054 tubular fastener

Интервалы от оси симметрии при разных углах соединений рам при помощи трубного соединителя 6255 и 6254

$\angle \beta$	Y (mm)	X (mm)
90°	13,7	73,7
105°	20,9	66,9
120°	26,7	61,4
135°	31,8	56,6
150°	36,3	52,4
165°	40,5	48,4
180°	44,5	44,5
195°	48,6	40,7
210°	52,8	36,7
225°	57,3	32,4
240°	62,3	27,7
255° *	66,9	20,9
270° *	73,7	13,7

\* at the marked connections - 8155 fasteners (adapters) should be mounted in reversed position

\* При обозначенных соединениях нужно замонтировать адапторы 6255 в повернутом положении

**decco**®  
E X T R U S I O N

[www.decco.eu](http://www.decco.eu)